

LUBA robotická kosačka

AWD5000&3000&1000



— **Návod SK V1.2 B** —

Obsah

Bezpečnostné inštrukcie	02
Popis kosačky LUBA a jej funkcií	03
Ako funguje LUBA polohovací a dynamický systém	
Automatické nabíjanie	
Nastavenie vyhýbania sa prekážkam	
LUBA sprevádzkovanie	15
Stiahnutie & Aktivácia aplikácie	31
Základné ovládanie a práca s aplikáciou	38
Ovládanie a nastavenie mapy v aplikácii	42
Vytvorenie oblastí kosenia	49
Parametre a nastavenie časov kosenia	56
Výmena žacích nožov	60
Technická špecifikácia	61
Servisné podmienky	62
Údržba	63
Záručný list	66

Ďakujeme za zakúpenie robotической kosačky Mammotion LUBA.

**PRED POUŽITÍM VÝROBKU SI STAROSTLIVO
PREČÍTAJTE NÁVOD A PONECHAJTE SI HO NA
ĎALŠIE POUŽITIE.**

**PRED ZAČATÍM POUŽÍVANIA KOSAČKY LUBA MUSÍ BYŤ TRÁVNIK POSEKANÝ A
KOSAČKU BY STE MALI POUŽÍVAŤ MINIMÁLNE OBDEN, IDEÁLNE KAŽDÝ DEŇ.**

1. BEZPEČNOSTNÉ INŠTRUKCIE

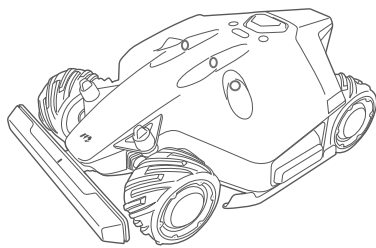
1. Prevádzkovanie MAMMOTION LUBA vyžaduje školenie a prax. Pred použitím na záhrade si prosím starostlivo prečítajte tento návod. Akékoľvek iné použitie, ktoré nie je jasne popísané a schválené v tomto návode na použitie, môže viesť k poškodeniu zariadenia a môže mať za následok vážne následky alebo ohrozenie užívateľa.
2. NENABÍJAJTE nikdy kosačku neoriginálnym adaptérom.
3. Neprevracajte kosačku, keď je v chode.
4. NIKDY NEDÁVAJTE nohy/ruky pod kosačku, keď je v chode.
5. NETlačte/neťahajte kosačku, keď je v chode.
6. NEVYKONÁVAJTE údržbu kosačky, pokiaľ je zapnutá alebo sa nabíja.
7. NEDOTÝKAJTE sa holými rukami sekacích nožov.
8. Pri výmene sekacích nožov majte na rukách kožené rukavice a oblečte si dlhé nohavice a obujte si pracovné topánky.
9. Nikdy neumývajte výrobok tlakovou vodou a nikdy nestriekajte vodu na výrobok položený na chrbte (otočený kolesami nahor). Na čistenie výrobku nepoužívajte rozpúšťadlá.
10. NEDOTÝKAJTE sa rukami nabíjajúcich kontaktov.
11. NENECHAJTE kosačkou pracovať cez zaplavené miesta na trávniku.
12. NENECHAJTE kosačku pracovať na holej zemi bez trávniku alebo na trávniku s mnohými kameňmi alebo rôznymi úlomkami vetiev.
13. Pred začatím práce na trávniku vyčistite trávnik od kameňov a konárov v trávniku, hračiek a zvieracích výkalov.
14. Udržujte nabíjacie kontakty čisté a suché.
15. Tento výrobok nemôžu používať deti a osoby so zníženými fyzickými, zmyslovými alebo duševnými schopnosťami alebo nedostatkom skúseností a znalostí, ani v prípade, ak sú pod dohľadom zodpovednej osoby alebo sú poučené o používaní výrobku bezpečným spôsobom a rozumejú nebezpečenstvu.
16. Deti sa s výrobkom nesmú hrať, nie je to hračka. Čistenie a údržbu nesmú vykonávať deti.
17. Výrobok je určený na domáce použitie, nie je určený na komerčné a priemyselné účely.
18. V prípade bazéna na záhrade zaistíte, aby kosačka kosila trávu v dostatočnej vzdialenosti od hrany bazéna (min. 50 cm), kosačka má vodeodolnosť IPX6, nie je však úplne vodotesná.
19. Nepoužívajte výrobok, ak je akákoľvek jeho časť poškodená alebo chybná
20. Pred údržbou kosačky a výmenou kosacích nožov odpojte výrobok od nabíjacej základne, vypnite ju a vyberte z kosačky KLÚČ.
21. Nestúpajte a nesadajte na výrobok, nekladte na výrobok žiadne ťažké predmety.
22. Nepoužívajte výrobok a nabíjaciú základňu v silnom magnetickom poli, vo vysoko horľavom prostredí av prostredí s výskytom prchavých látok a plynov.
23. Batéria môže explodovať, vznietiť sa a/alebo spôsobiť popáleniny, ak je rozobraná, rozdrvená, rezaná, prerazená, skratovaná, spálená, dobíjaná (články na jedno použitie) alebo vystavená vode, ohňu alebo teplotám nad 60°C (140°F).
24. Užívateľ je zodpovedný za nehody/nebezpečenstvo, ktoré vzniknú iným osobám na jeho pozemku
25. Výrobok smie opravovať a upravovať iba autorizovaný servis alebo odborne spôsobilá osoba, ktorá bola preškolená v autorizovanom servise MAMMOTION.
26. Pri pripájaní napájacieho zdroja do zásuvky používajte prúdový chránič (RCD) s vypínacím prúdom maximálne 30 mA

2. POPIS

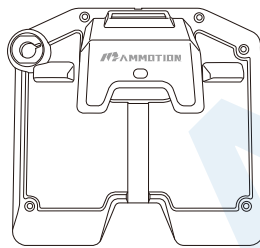
2.1 O MAMMOTION LUBA

MAMMOTION LUBA je 4-koľosová diferenciálna (4WD) robotická kosačka na trávnu. 4WD umožňuje kosačke LUBA prelomiť limity kosenia trávnik. Robotická kosačka na trávnu LUBA je vybavená navigačnými a virtuálnymi mapovacími systémami RTK GNSS. Tie umožňujú užívateľovi prispôbiť jednotlivé úlohy kosenia v Mammotion aplikácii napr. rozdelením trávnik na rôzne oblasti kosenia, nastavením časových plánov kosenia a výšky kosenia. Poskytujú obrazovo dokonalé riešenie kosenia trávnik so skutočným hands-free zážitkom.

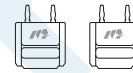
2.2 Obsah základného balenia:



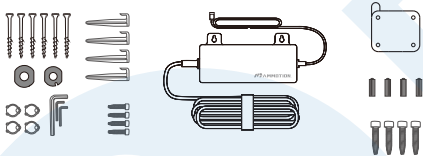
LUBA



Nabíjacia základňa

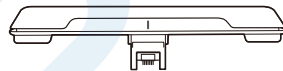


2x kľúč

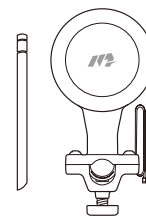


Sada A:

Adaptér k nabíjacej základni
Skrutky
Samolepka



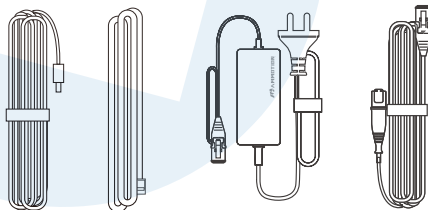
Nárazník



RTK referenčná stanica s anténou



2x montážna tyč



Sada B:

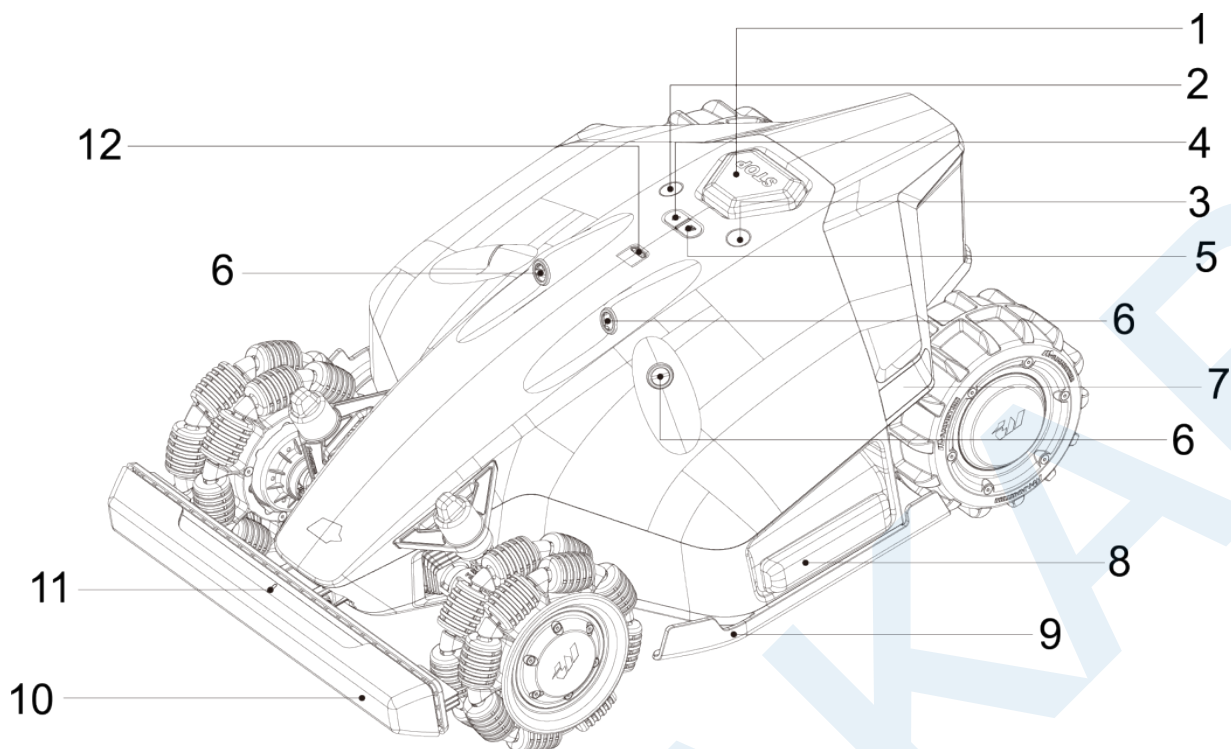
Napájací kábel pre nabíjajúcu základňu (10m)
Napájací kábel k RTK referenčnej stanici (1.8m)
8 ks náhradných nožov
Adaptér pre RTK stanicu
Napájací kábel pre RTK stanicu (10m)



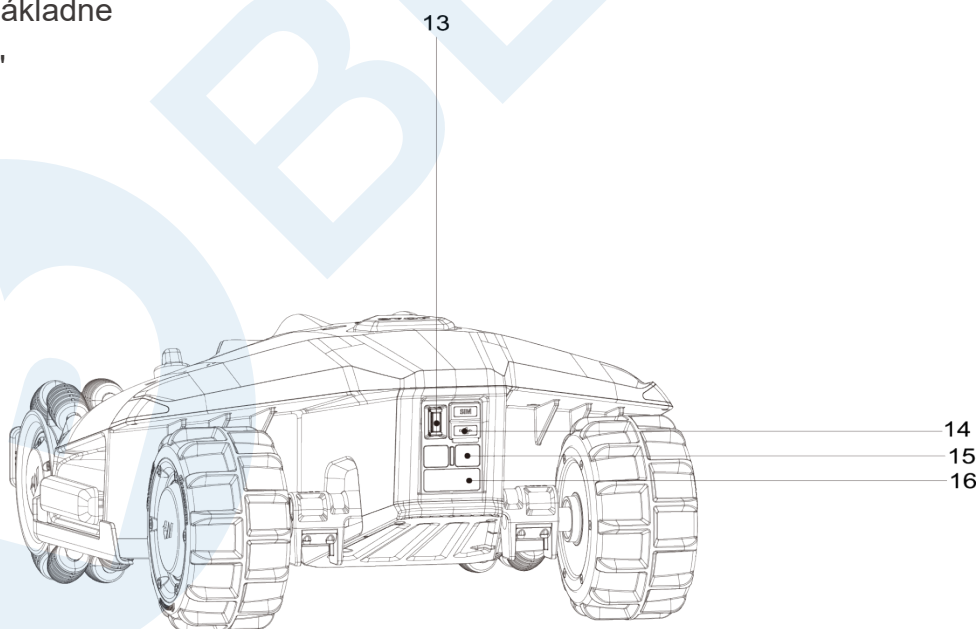
Sada C:

Trojzubec kolík
(funguje ako zemiaci kolík)

2.3 POPIS LUBA

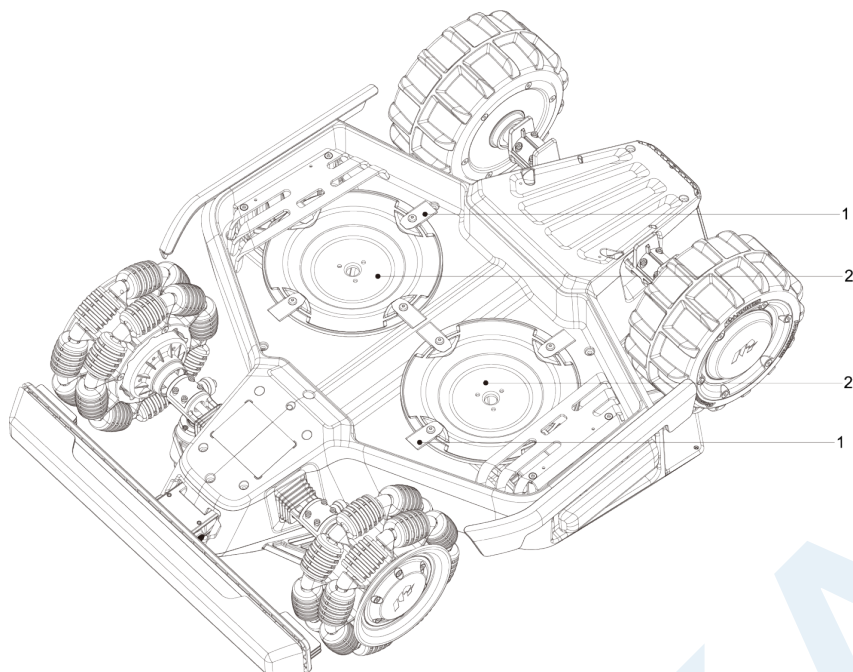


- | | | |
|---|---------------------------------|----------------------------|
| 1 Tlačidlo STOP | 5 Tlačidlo pokračovania kosenia | 9 Ochranný kryt |
| 2 Tlačidlo Štart | 6 Ultrazvukový senzor | 10 Predný nárazník |
| 3 Tlačidlo Vypínač | 7 Bočné LED | 11 LED kontrolka nárazníka |
| 4 Tlačidlo Návrat do nabíjacej základne "Nabíjanie" | 8 Bočný nárazník | 12 Dažďový senzor |



- | | | |
|---------------------|---------------------|------------------------|
| 13 Zdierka pre kľúč | 14 USB konektor | 16 Infračervený senzor |
| | 15 Nabíjací kontakt | |







* USB konektor je určený na nahrávanie interných informácií a úpravy v autorizovanom servise



1 Žací nůž

2 Žací kotúč

Ovládacie tlačidlá na tele LUBA

Dlhé stlačenie (5 s)		Vypnutie/Zapnutie LUBA
Stlačiť		LUBA sa zastaví a uzamkne
Najskôr  a potom		LUBA sa odomkne a pokračuje v kosení
Najskôr  a potom		LUBA sa odomkne a pôjde do nabíjacej základne

Stav	Bočné LED svetlo	LED na nárazníku
LUBA standby alebo "Pauza" označená v aplikácii	Nesvieti	Zelená svieti
Kosenie (automatické kosenie a možnosť manuálneho ovládania)	Miestny čas 8:00-18:00 svieti Miestny čas 18:00-8 00 nesvieti Možno vypnúť	Zelená svieti
Update firmware	Červená pulzuje	Zelená svieti
LUBA chyba/porucha (chyba hardvéru/softvéru)	Červená rýchlo bliká	Zelená svieti
Update zlyhal	Červená rýchlo bliká	Zelená svieti
Tlačidlo STOP stlačené/zaseknuté/ vyslobodenie zlyhalo/sensor nadvihnutia LIFT aktivovaný/veľký náklon	Červená bliká (1x za sekundu)	Zelená svieti
Pozícia LUBA nie je štandardná	Červená bliká (1x za sekundu))	Zelená svieti

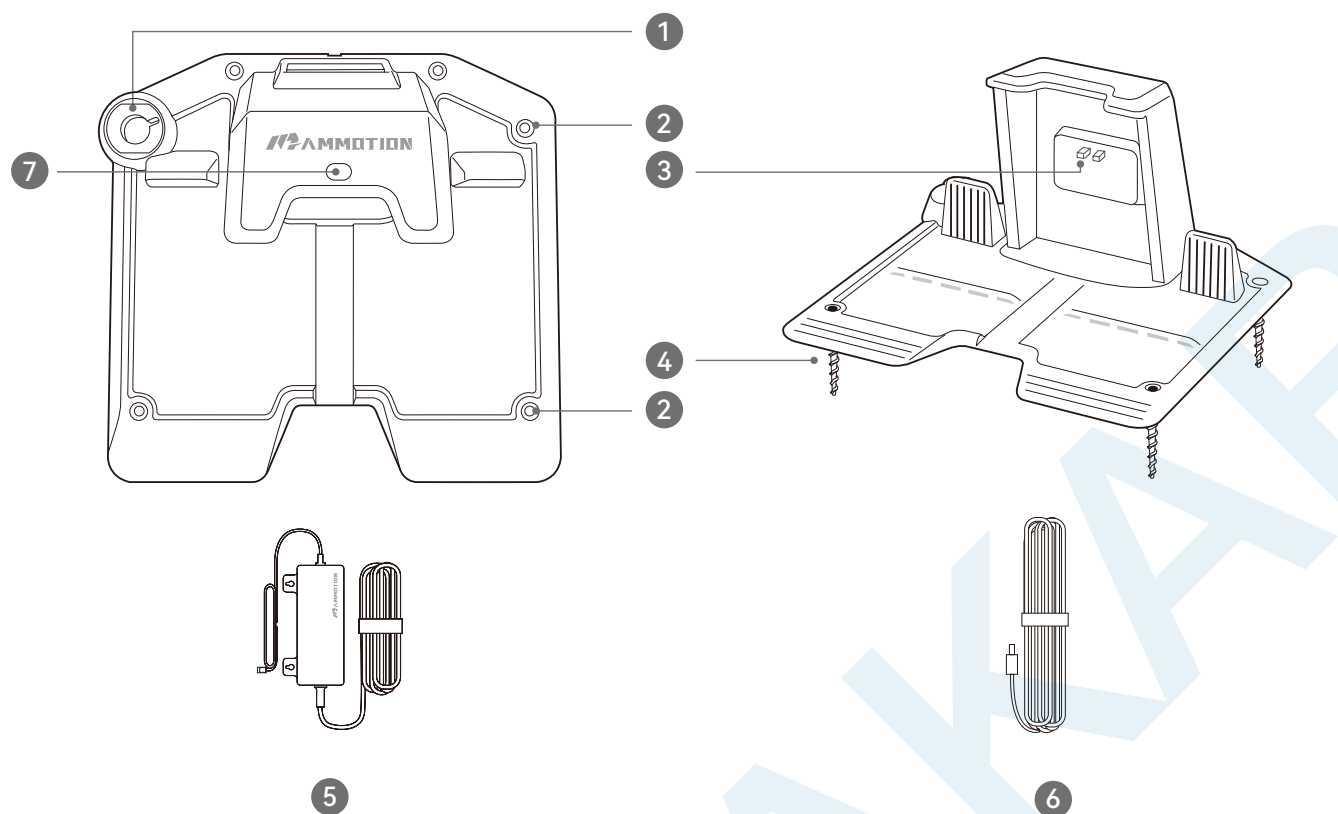
POZNÁMKA:

Pokiaľ sa v priebehu návratu do nabíjacej základne stlačí tlačidlo STOP, LUBA sa uzamkne. Stlačte postupne najskôr tlačidlo  a potom  a LUBA bude pokračovať v návrate do nabíjacej základne.

DÔLEŽITÉ UPOZORNENIE!

- Pokiaľ sa blíži búrka, Mammotion odporúča odpojiť napájací kábel od nabíjacej základne a od RTK stanice z elektrickej zásuvky.
- Prevádzková a skladovacia teplota: 0 - 50°C (32-122°F)
- Prevádzková teplota na nabíjanie: 4-45°C (40-113°F) Príliš vysoké teploty môžu spôsobiť poškodenie výrobku.

2.4 POPIS NABÍJACIE ZÁKLADNE

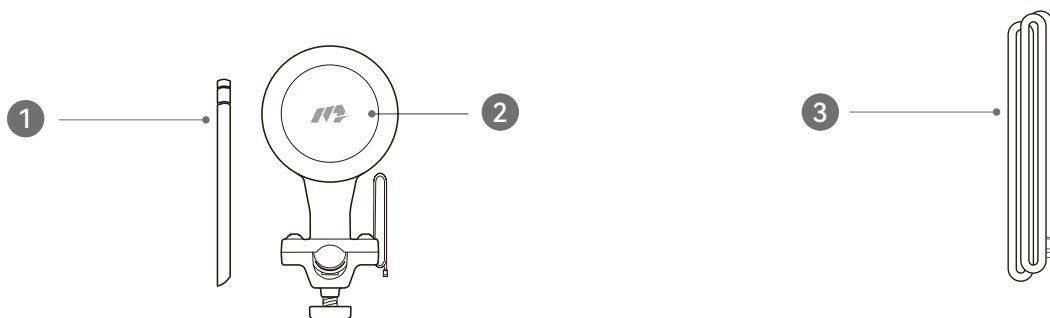


- 1 Otvor pre montážnu tyč
- 2 Otvor na ukotvenie nabíjacej základne (5x)
- 3 Nabíjací kontakt
- 4 Skrutka na uchytienie základne k zemi 5x
- 5 Napájací adaptér
- 6 Predĺžovací kábel (10 metrov)
- 7 LED kontrolka nabíjacej základne

Význam LED na nabíjacej základni a adaptéra

Stav	LED na nabíjacej základni	LED na adaptéri
Nabíjanie	Zelená bliká	Svieti
Nenabíja, zapnuté	Zelená svieti	Svieti
Chyba nabíjacej základne	Červená svieti	Svieti
Chyba nabíjacej základne	Nesvieti	Nesvieti
Chyba adaptéra	Nesvieti	Nesvieti

2.5 POPIS RTK REFERENČNÁ STANICA



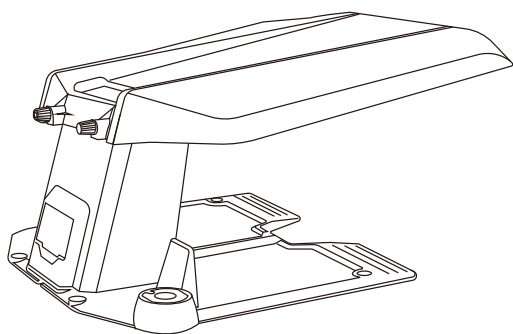
- 1 Rádio anténa
- 2 RTK referenčná stanica
- 3 Prepojovací kábel medzi RTK ref. stanicou a nabíjacou základňou (1,8 m)

Význam LED na RTK referenčnej stanici

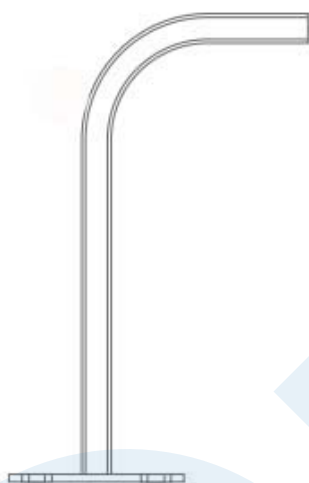
Stav	LED na RTK referenčnej stanici
Inicializácia referenčnej stanice (vyhľadávanie satelitov)	Zelená bliká
Pracuje správne	Miestny čas 8:00-18:00 zelená svieti Miestny čas 18:00-8:00 nesvieti
Chyba referenčnej stanice / po dlhú dobu žiadny satelitný signál	Červená svieti
Update referenčnej stanice	Modrá bliká

2.6 DOKUPITEL'NÉ PRÍSLUŠENSTVO:

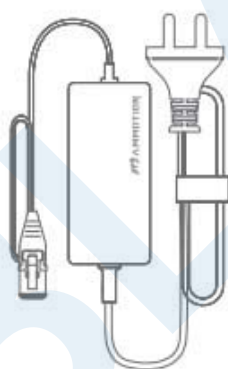
LUBA garáž (nie je súčasťou základného balenia LUBA)



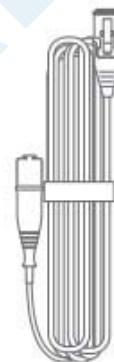
Montážna sada na stenu "L" pre RTK referenčnú stanicu
(nie je súčasťou základného balenia LUBA):



1) MONTÁŽNÍ TYČ L



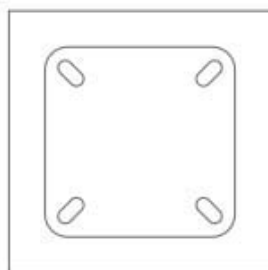
2) RTK ADAPTÉR



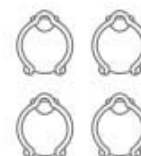
3) RTK KABEL 10 M



4) MONTÁŽNÍ ŠROUBY



5) SAMOLEPKA PRO MONTÁŽ



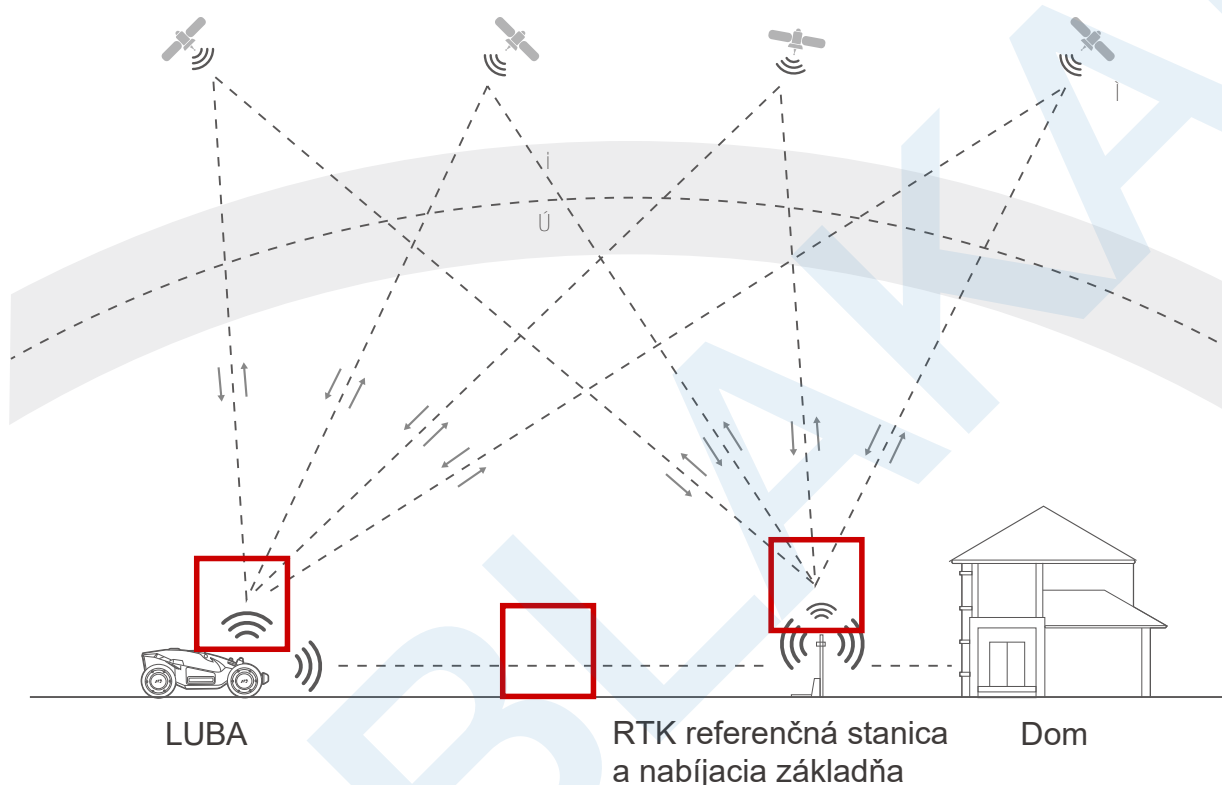
6) SPONY NA KABEL

Príslušenstvo môžete zakúpiť u svojho predajcu Mammotion LUBA.

2.7 AKO FUNGUJE LUBA POLOHOVACIA A DYNAMICKÝ SYSTÉM

LUBA používa na navigáciu RTK a multi sensorový integrovaný navigačný systém. RTK je satelitný navigačný systém, ktorý výrazne zlepšuje určovanie polohy LUBA s presnosťou menšou ako 5 cm. Vďaka prístupu ku všetkým 4 globálnym navigačným systémom (GPS, GLONASS, BEIDOU a Galileo) a ďalším senzorom prijíma LUBA silný satelitný signál s takmer 100x väčšou presnosťou v porovnaní s tradičnými systémami GPS. Pokročilý systém RTK umožňuje presné polohovanie LUBA s presnosťou na 5 cm, bez nutnosti inštalácie ťažkopádnych ohraničujúcich/obvodových drôtov.

O RTK:



LUBA RTK systém využíva viacnásobný satelitný systém s plnými frekvenciami, ako je GPS, BEIDOU, GLONASS, Galileo, ktorý zaisťuje presnosť určovania polohy na približne 5 cm. Presnosť však zásadne závisí od signálu GNSS a sú tu tri dôležité aspekty pre presné určenie polohy LUBA:

1. Referenčné stanice RTK prijímajú dostatok satelitného signálu zo satelitov na oblohe, čo znamená dostatok satelitných signálov prijatých referenčnou stanicou RTK. Pozri obrázok „1“ vyššie.
2. LUBA musí prijímať dostatok satelitného signálu zo satelitov na oblohe, čo znamená dostatok satelitných signálov prijatých samotnou kosačkou LUBA. Pozri obrázok „2“ vyššie.
3. Dáta je možné prenášať z referenčnej stanice RTK do kosačky LUBA. Pozri obrázok „3“ vyššie. To neznamená, že z každého bodu vášho trávniky by mal byť vždy výhľad na referenčnú stanicu RTK. Schopnosť nášho rádiového prenosu umožňuje, aby prenos dát fungoval aj v prípade, že výhľad medzi jednotlivými zariadeniami nie je úplne voľný, ale nesmie byť plne blokovaný (kovové alebo betónové múry, veľké vyrastené stromy). Max. vzdialenosť medzi LUBA a RTK referenčnou stanicou je 120 m.

Všeobecne existujú tri faktory, ktoré môžu oslabiť výkon polohovacieho systému LUBA:

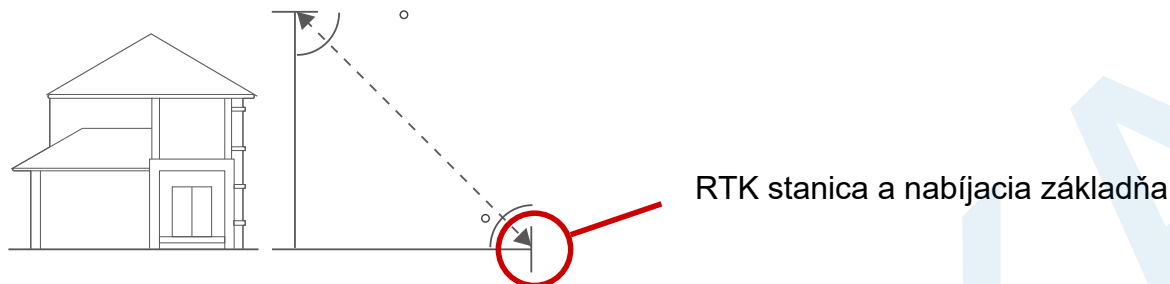
SK

Faktor 1: Satelitný signál RTK referenčnej stanice je blokovaný:

Ak je čokoľvek na/okolo antény referenčnej stanice, na nabíjacej základni a/alebo na kosačke, signál môže byť zoslabený alebo blokovaný.

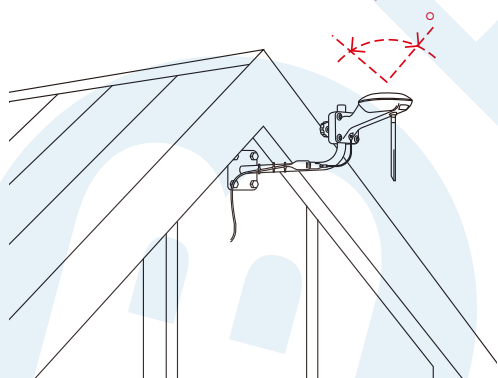
Riešenie:

1. Vzďialenosť medzi referenčnou stanicou RTK a stenami, strechou alebo stromami by mala byť ideálne vzdialená v uhle 45° medzi základňou/RTK k výške stien, strechy alebo stromov, ako je znázornené na obrázku nižšie.



Výška budovy/predmetu blízko RTK stanice a nabíjacej základne	Vzdialenosť medzi budovou/predmetom a RTK stanicou a nabíjacou základňou
1m	>1m
2m	>2m
3m	>3m
4m	>4m

2. Namontovanie RTK referenčnej stanice na stenu alebo strechu s otvoreným výhľadom na oblohu, ako je ukázané nižšie.



Faktor 2: Satelitný signál LUBA je blokovaný

Pokiaľ LUBA pracuje na zakrytých miestach, môže dôjsť k oslabeniu polohovacieho systému.

Riešenie:

1. Neodporúčame nechať pracovať kosačku LUBA v rohoch tvaru „U“ alebo „L“ medzi vysokými múrmi, pod veľkými stromami, pod širokými odkvapmi, ktoré môžu silne odtieniť signál z oblohy. Takéto oblasti môžete vylúčiť zo sekacej plochy napríklad zakázaním oblasti „No-go zóna“.
2. Pokiaľ na vašom trávniku máte podobné rohy alebo vysoké múry, ohraničte plochu kosenia 15 cm pred začiatkom takejto odtienenej plochy.

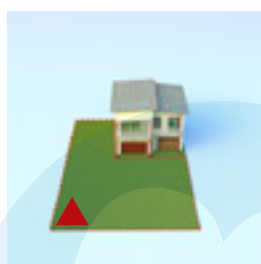


Faktor 3: Prenosová cesta medzi RTK a kosačkou LUBA je blokována

Pokiaľ je prenosová cesta od referenčnej stanice RTK k kosačke LUBA úplne zablokovaná veľkou kovovou alebo betónovou stenou, LUBA nezíska dáta od referenčnej stanice RTK a tým pádom nemá požadovanú presnosť úrovne 15 cm.

Riešenie:

1. Vysielačový výkon komunikácie je oslabený dlhou vzdialenosťou. Uistite sa, že vzdialenosť medzi hranicou mapy a RTK referenčnou stanicou je menšia ako 80 m.
2. Uistite sa, že vo fáze inicializácie je LUBA v nabíjacej základni, ktorú ste umiestnili na záhrade, stav polohovania je v poriadku (bude automaticky kontrolovaný pri inicializácii).
3. Ak je váš trávnik v tvare „O“, „U“ alebo s oddelenými sekciami trávnik, odporúčame umiestniť RTK referenčnú stanicu na vyššie miesto, napríklad na strechu. Pokiaľ je váš trávnik v tvare „L“, môžete RTK referenčnú stanicu umiestniť na strechu alebo na bod na záhrade, ako je znázornené nižšie trojuholníkmi.



L-tvar



Na jednej strane



U-tvar



O-tvar



Viac plôch

Pokiaľ je váš trávnik v tvare „O“, „U“ alebo so samostatnými sekciami, odporúčame umiestniť referenčnú stanicu RTK na stenu alebo strechu pomocou montážnej sady na stenu.

Znamená to, že pre LUBA existuje príliš veľa limitov? Nie. Inštaláciu dokončíte pomocou návodu a pozrite ukážky online videí, ako správne nastaviť RTK referenčnú stanicu a oblasti kosenia.

Na našich webových stránkach máme mnoho videí, kde môžete vidieť niekoľko príkladov správneho nastavenia, a tie vám pomôžu v správnom umiestnení RTK referenčnej stanice, nabíjacej základne a kosačky LUBA.

V Mammotion Aplikácii a kosačke LUBA systém automaticky skontroluje kvalitu polohovania, skontroluje, či je inicializácia a nastavenie úlohy v poriadku alebo nie.

MULTI SENZOROVÝ INTEGROVANÝ NAVIGAČNÝ SYSTÉM SK

Multi senzorový integrovaný navigačný systém zvyšuje spoľahlivosť a robustnosť pozičného stavu LUBA. Tento systém obsahuje IMU, počítadlo kilometrov a ďalšie senzory. Vďaka tomu môže LUBA aj v čiastočne odtienenom priestore správne fungovať.

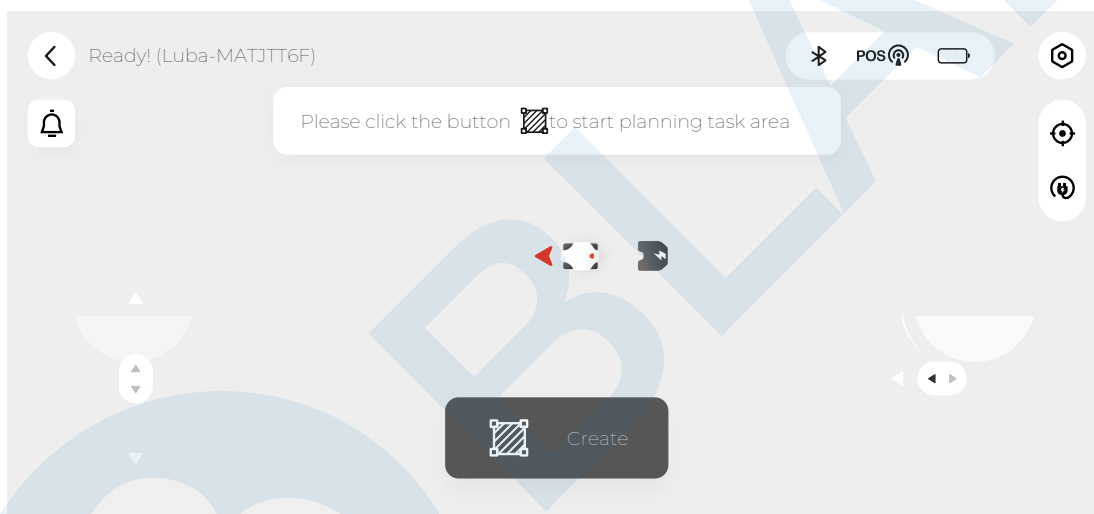
2.8 AUTOMATICKÉ NABÍJANIE

Automatické zaparkovanie kosačky LUBA do nabíjacej základne zaisťuje integrovaný navigačný systém a infračervené senzory.

Pri inicializácii kosačky LUBA sa pozícia nabíjacej základne uloží do uloženej mapy ako je znázornené na obrázku nižšie, LUBA je v nabíjacej základni a poloha nabíjacej základne je uložená do mapy. Oblasť okolo základne je ohraničená bodkovanou čiarou a je v mape definovaná ako „oblasť dobíjania“, čo znamená, že LUBA sa v tejto oblasti automaticky zaparkuje do nabíjacej základne pomocou infračerveného senzora a nebude použitý integrovaný navigačný systém RTK.

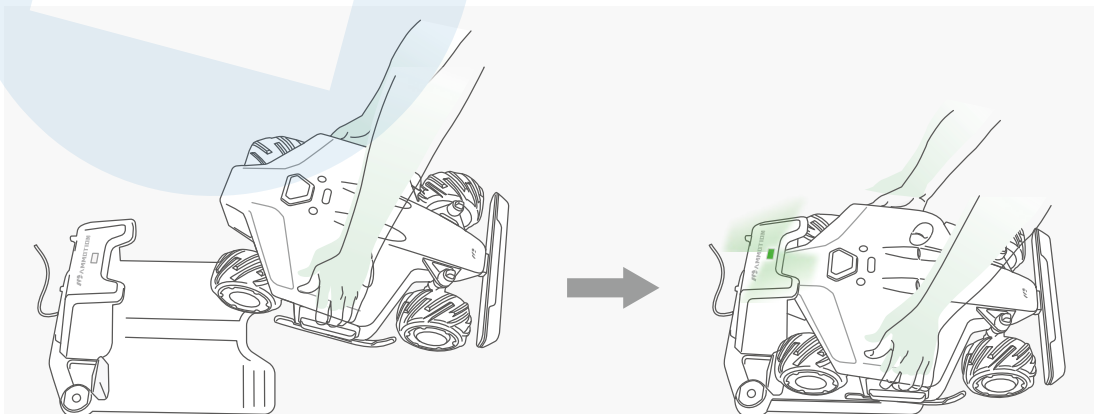
Pokiaľ je LUBA mimo bodkovanej oblasti (viď mapa nižšie):

1. LUBA pôjde automaticky do uloženej „oblasti dobíjania“ v uloženej mape pomocou integrovaného navigačného systému RTK.
2. Potom sa zaparkuje do nabíjacej základne pomocou infračerveného senzora.





SPÔSOBY AUTOMATICKÉHO NABÍJANIA




Ručne posuňte kosačku LUBA do nabíjacej základne a uistite sa, že konektor na kosačke je spojený s konektorom na nabíjacej základni viď obrázok nižšie:












1. Umiestnite kosačku LUBA cca 1.5m-2m pred nabíjaciu základňu a zarovnajzte kosačku vodorovne s nabíjacou základňou.

2. Stlačte tlačidlo Vypínač pre zapnutie kosačky. Potom stlačte  a potom stlačte  pre automatické nabehnutie kosačky do nabíjacej základne. Kosačku LUBA môžete nabíjať aj vo vnútri domu, ale LUBA nemôže začať prácu, pretože vo vnútri budov nie je satelitný signál.

3. Ak máte uloženú mapu záhrady a dokončené všetky nastavenia kosačky LUBA, LUBA sa automaticky pôjde nabiť pri vybití batérie alebo po skončení nastaveného kosenia trávy.

4. LUBA pôjde späť do nab. základne, ak stlačíte postupne tlačidlá   na tele LUBA alebo tlačidlo  v Mammotion aplikácii.

5. Pokiaľ sa LUBA nachádza mimo uloženej oblasti (mapy), je potrebné najprv kosačku LUBA navigovať do uloženej oblasti (mapy) a potom stlačiť na tele kosačky postupne tlačidlá   alebo tlačidlo  v Mammotion aplikácii. Tiež môžete kosačku LUBA tlačidlami navigovať do "dobíjacej oblasti" (cca 1,5-2 m pred nabíjaciu základňu) a potom stlačiť postupne tlačidlá   na tele kosačky alebo tlačidlo  v Mammotion aplikácii.

Pokiaľ sa LUBA nabíja a dôjde k jej zablokovaniu alebo stlačeniu tlačidla "STOP", musíte najskôr postupne stlačiť tlačidlá   na tele kosačky. Nesmiete stlačiť tlačidlo .

2.9 NASTAVENIE VYHÝBANIA SA PREKÁŽKÁM (Bypass)

LUBA je vybavená 4 ultrazvukovými senzormi a predným nárazníkom. V aplikácii môžete nastaviť tri režimy vyhýbania sa prekážkam na trávniku.

Všetka logika vnímania okolia sa týka prekážok, ktoré nie sú definované ako „No-go zóna“ v uloženej mape. Pokiaľ je oblasť prekážky predefinovaná v mape ako zakázaná zóna „No-go zóna“, potom LUBA do tejto oblasti vôbec nepôjde.

1) VYPNUTIE SENZOROV: Pokiaľ sú ultrazvukové senzory vypnuté, pri kontakte s prekážkou sa aktivuje predný nárazník a LUBA sa posunie dozadu asi o 10 cm. Potom sa otočí a prekážku obíde, ako je znázornené v tabuľke nižšie.

UPOZORNENIE! Vypnutie ultrazvukových senzorov by sa malo používať iba v oblastiach, kde je takmer všetka tráva vysoká viac ako 15 cm, čo môže viesť k takmer neustálemu rušeniu ultrazvukových senzorov..

2) Úroveň 1: Keď ultrazvukové senzory detekujú objekt, LUBA spomalí na približne 0,05 m/s a bude pokračovať v pohybe vpred a kosenie. Akonáhle sa aktivuje predný nárazník, LUBA sa posunie dozadu asi o 10 cm, potom sa otočí a obíde prekážku, ako je ukázané v tabuľke nižšie.

Ultrazvukové senzory sa používajú na minimalizáciu rázovej sily kosačky LUBA. Reakcia predného nárazníka finálne detekuje, že prekážka skutočne existuje. Pokiaľ je „prekážkou“ iba len vysoká tráva, predný nárazník sa nespustí a LUBA bude naďalej pokračovať v kosení. Úroveň 1 aktivujte, keď je výška trávy nižšia ako 10 cm

3) Úroveň 2: Keď ultrazvukové senzory detekujú prekážku, LUBA cúvne asi o 10 cm, potom sa otočí a obíde prekážku, ako je ukázané v tabuľke nižšie. Výhodou používania ultrazvukových senzorov je, že LUBA sa prekážky nedotýka a akonáhle niečo detekuje otočí sa. Senzory reagujú veľmi citlivo aj na jednotlivé steblá trávy vyššie ako 7 cm, čo môže spôsobiť, že malá časť záhrady nebude pokosená, pretože LUBA prekážku obchádza. Úroveň 2 aktivujte, keď je max. výška trávy nižšia ako 7 cm.

Typ nastavenia	Ultrasonické senzory	Predný nárazník	Odporúčané
1) Vypnutie senzorov	Vypnuté	Pri kontakte s prekážkou LUBA cúvne a obíde ju	Pre trávnik, kde je takmer celá tráva vyššia ako 15 cm, čo môže viesť k takmer neustálemu rušeniu ultrazvukových senzorov
2) Úroveň 1	Zapnuté Spomalí pohyb kosačky LUBA vpred	Pri kontakte s prekážkou LUBA cúvne a obíde ju	Pre trávnik, ktorý je čiastočne s vysokou trávou a tráva nie je všade rovnako vysoká
3) Úroveň 2	Zapnuté Pri detekcii prekážky senzory, LUBA cúvne a obíde ju	Pri kontakte s prekážkou LUBA cúvne a obíde ju	Pre rovný trávnik s trávou nižšou ako 7 cm

3.LUBA SPREVÁDZKOVANIE

DÔLEŽITÉ UPOZORNENIE

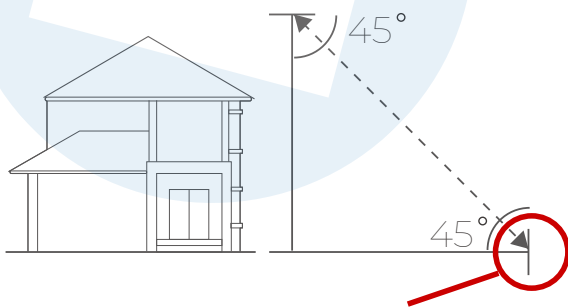
1. Pred inštaláciou produktu si prečítajte bezpečnostné inštrukcie.
2. S kosačkou LUBA používajte iba originálne diely a príslušenstvo.

PRÍPRAVA ZÁHRADY

1. Vodou naplnené otvory v trávniku môžu spôsobiť poškodenie výrobku.
2. Prejdite svoj pozemok a vytvorte si prehľad o umiestnení domu, plochách trávniku a zaznačte si všetky pevné prekážky či ostrovčeky. Vďaka tomu získate prehľad a navrhnete si najlepšie umiestnenie nabíjacej základne, referenčnej RTK stanice a nastavenia virtuálnych hraníc pre kosačku
3. Teraz umiestnite nabíjaciu základňu, RTK referenčnú stanicu a môžete nastaviť virtuálne hranice kosenia. Postupne vytvárate jednotlivé oblasti kosenia do mapy, potom môžete vytvoriť zakázané zóny No-GO zóny a naplánujete čas a výšku kosenia.
4. Ak sú v trávniku väčšie priehlbiny, vyplňte ich a nechajte zarásť trávou. Ak máte v trávniku kamene, odstráňte ich pred začatím používania kosačky.

3.1 UMIESTNENIE RTK REFERENČNÉ STANICE

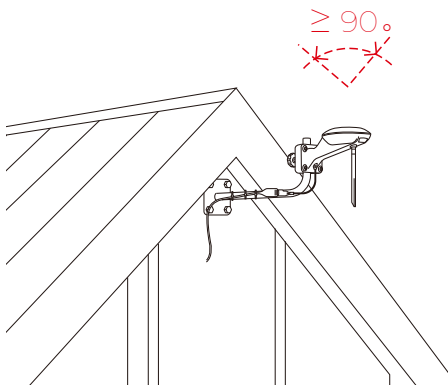
1. Vzďialenosť medzi referenčnou stanicou RTK a múrmi, strechou alebo stromami by mala byť ideálne pod uhlom 45° medzi základňou/RTK k výške múrov, strechy alebo stromov, ako je znázornené na obrázku nižšie.



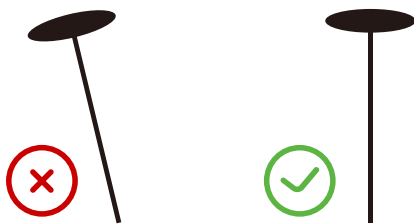
RTK stanica a nabíjacia základňa

Výška budovy/predmetu v blízkosti RTK stanice a nabíjacie základne	Vzďialenosť medzi budovou/predmetom a RTK stanicou a nabíjacou základňou
1m	>1m
2m	>2m
3m	>3m
4m	>4m

Správne namontovanie RTK referenčnej stanice na stenu alebo strechu s otvoreným výhľadom na oblohu, ako je ukázané nižšie.



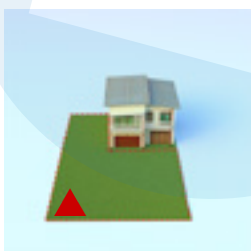
2. Najmenej 5 m od vysokej sklenenej steny alebo veľkých kovových predmetov, ako je stena zo železného plechu.
3. Referenčná stanica RTK by mala byť umiestnená rovno, ako je znázornené nižšie:



4. Pokiaľ sú tu vysoké stromy s veľkým pokrytím lístím, nainštalujte referenčnú stanicu RTK na trávnik, ako je znázornené nižšie. Vzďalenosť medzi RTK referenčnou stanicou by mala byť aspoň rovnaká ako je vzdialenosť od výšky stromu k okraju listovej plochy.



5. Pokiaľ je váš trávnik v tvare „O“, „U“ alebo s oddelenými trávnikmi, odporúčame umiestniť referenčnú stanicu RTK na vyššie miesto, teda na strechu. Pokiaľ je váš trávnik v tvare „L“, môžete referenčnú stanicu umiestniť na strechu alebo do bodu, ako je znázornené nižšie trojuholníčkami.



L-tvar



Na jednej strane



U-tvar



O-tvar



Viac plôch

Pokiaľ je váš trávnik v tvare „O“, „U“ alebo so samostatnými trávnikmi, odporúčame umiestniť referenčnú stanicu RTK na stenu alebo strechu pomocou našej L sady pre inštaláciu na stenu.

Správne umiestnenie referenčnej stanice RTK:

1. Otvorená obloha nad trávnikom (aspoň 3 m od steny).
2. Umiestnite na strechu alebo stenu s otvoreným výhľadom na oblohu (typicky pre trávnik v tvare „O“, „U“ alebo s oddelenými trávnikmi).
3. Ďaleko od kovových a sklenených stien.



Zlé umiestnenie referenčnej stanice RTK:

1. Pod strechu alebo pod veľké stromy.



2. Príliš nízko na vysokej stene.
3. V rohu medzi múrmi v tvare "L".



4. Uprostred niekoľkých prekážok, ako sú 2 steny, múr a strom atď.



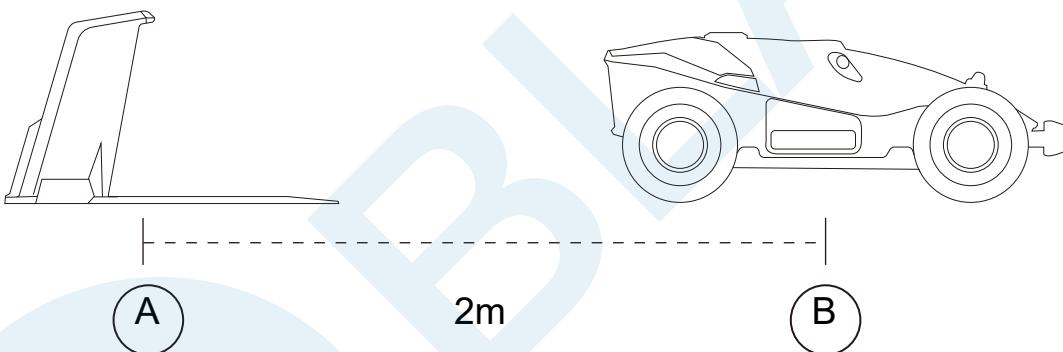
5. Umiestnite RTK stanicu nad trávnik, nekladte ju do trávniku.

6. Príliš ďaleko (viac ako 80 m) od okraja trávniku.

3.2 UMIESTNENIE NABÍJACIE ZÁKLADNE

Umiestnite nabíjaciu základňu na záhradu podľa pravidiel nižšie:

- Umiestnite nabíjaciu základňu (A) na záhradu do miesta, kde je otvorený výhľad na nebo. Rovnako tak musí byť otvorený výhľad na nebo aj v priestore 2 metre pred nabíjacou základňou vid' dokovací bod (B).



- V "oblasti dobíjania", ktorá je 2 metre pred základňou, nesmie byť umiestnený žiadny predmet (medzi bodmi A a B).
- Stojná doska nabíjacej základne musí byť umiestnená na rovnom povrchu (nesmie sa kolísať) a tráva musí byť pod základňou pokosená na výšku 2 cm. Oblasť pod nabíjacou základňou až do vzdialenosti 2 metre pred základňou musí byť rovná, bez kameňov a dier

Správne umiestnenie nabíjacej základne:

Stojná doska nabíjacej základne musí byť umiestnená na rovnom povrchu (nesmie sa kolísať) a tráva musí byť pod základňou pokosená na výšku 2 cm. Oblasť dobíjania pod nabíjacou základňou až do vzdialenosti 2 metre pred základňou musí byť rovná, bez kameňov a dier.



Zlé umiestnenie nabíjacej základne:

Nabíjacia základňa nesmie stáť na svahu, pod základňou av oblasti dobíjania nesmú byť kamene, korene, diery, kanáliky v zemi a ďalšie nerovnosti.



3.3 INŠTALÁCIA RTK REFERENČNÉ STANICE A NABÍJACIE ZÁKLADNE

Správne umiestnenie RTK referenčnej stanice na nabíjacej základni:

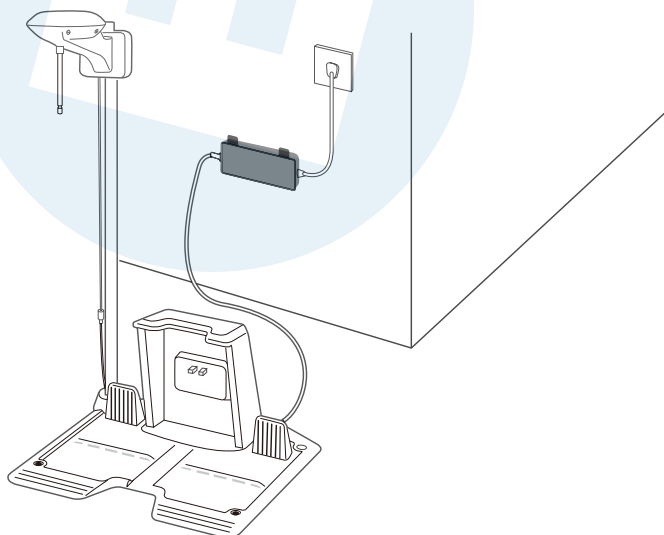
1. Nad nabíjacou základňou musí byť výhľad na otvorenú oblohu.



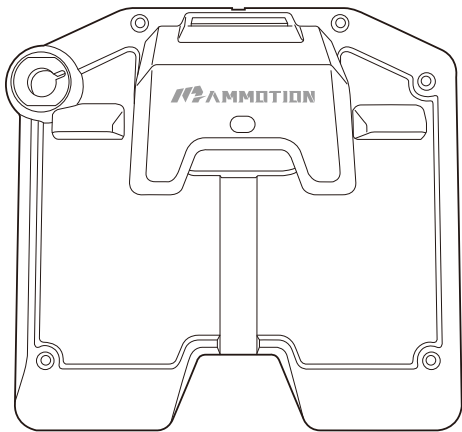
2. Nabíjacia základňa s RTK referenčnou stanicou sú umiestnené jednou stranou k stene, tri zostávajúce strany sú voľné.



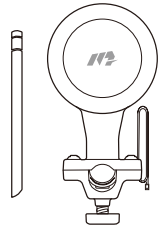
Prehľadný náčrt správneho zostavenia a umiestnenia nabíjacej základne a RTK referenčnej stanice:



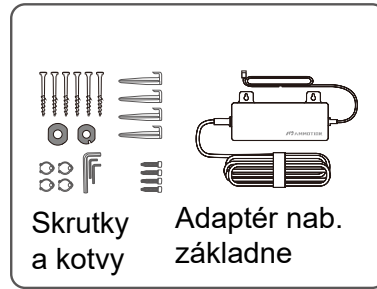
Inštaláčn  sada (s u asť balenia kosa ky LUBA)



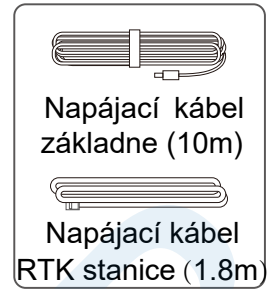
Nabijacia z kladňa



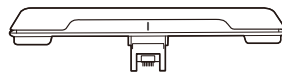
RTK referen n  stanica



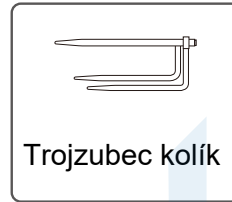
Sada A:



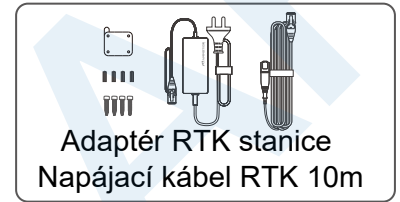
Sada B:



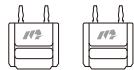
N razn k



Trojzubec kol k



Sada C:

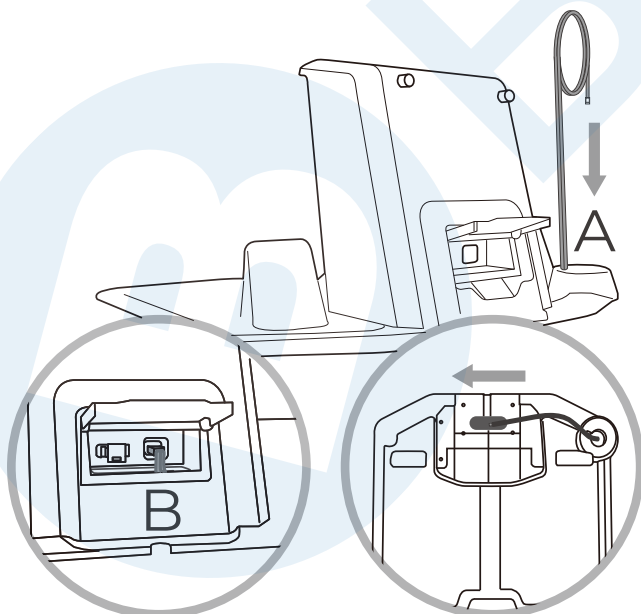


2x kľ  

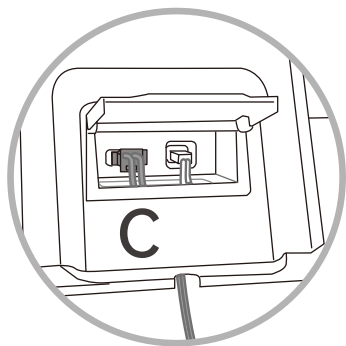


2x mont zna ty 

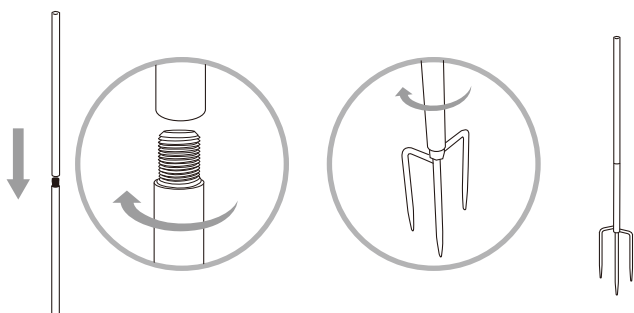
1. Pretiahnite 1.8 m predl zovaci k bel RTK otvorom v nabijacej z kladni - bod A a pripojte konektor k bla do nabijacej z kladne - bod B.



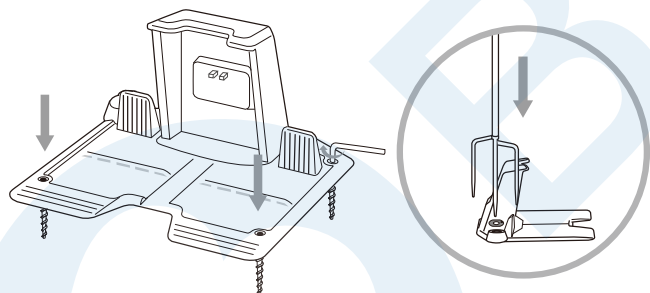
2. Zapojte konektor napájacieho kábla 10m do konektora v nabíjacej základni - bod C.



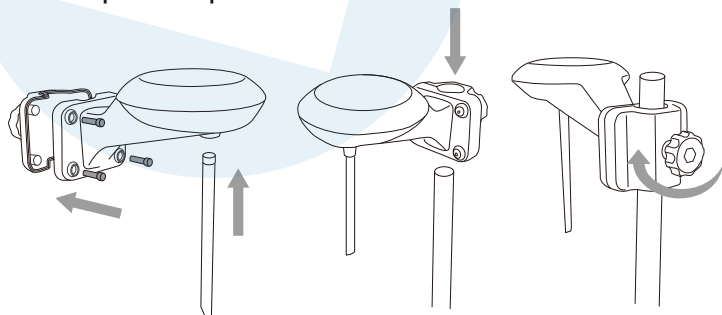
3. Zoskrutkujte k sebe dve montážne tyče a na spodnú časť priskrutkujte trojzubec podľa obrázku nižšie.



4. Umiestnite nabíjajúcu základňu na rovnú zem (viď postup 3.2 Umiestnenie nabíjacej základne) a pripevnite ju k zemi pomocou inštalačných kolíkov. Nakoniec umiestnite do rohu nabíjacej základne trojzubec s montážnou tyčou viď obrázok vpravo. Pri inštalácii držte tyč rovno.

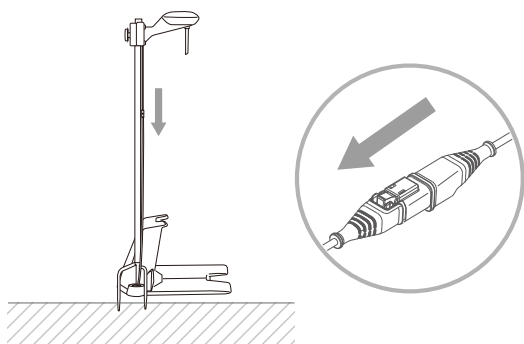


5. Pomocou 4 skrutiek priskrutkujte RTK referenčnú stanicu k RTK držiaku. Nasadte RTK stanicu na montážnu tyč a utiahnite ju. Výšku umiestnenia RTK stanice môžete nastaviť podľa Vašich potrieb podľa obrázku nižšie. Nezabudnite na RTK referenčnej stanici pripevniť anténu.

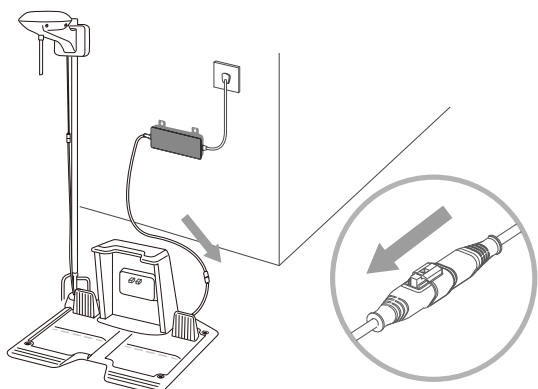


6. Prepojte 1.8 m RTK predlžovací kábel s RTK referenčnou stanicou.

SK



7. Prepojte 10m predlžovací napájací kábel s adaptérom nabíjacej základne a adaptér pripojte do elektrickej zásuvky, ktorá musí byť chránená proti vlhkosti - používajte prúdový chránič (RCD) s vypínacím prúdom maximálne 30 mA.



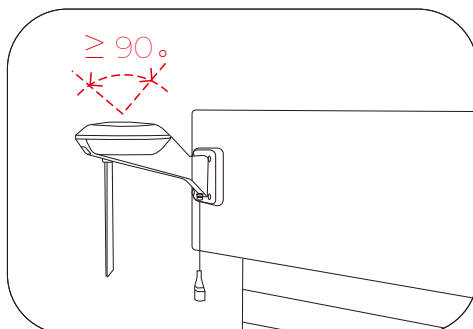
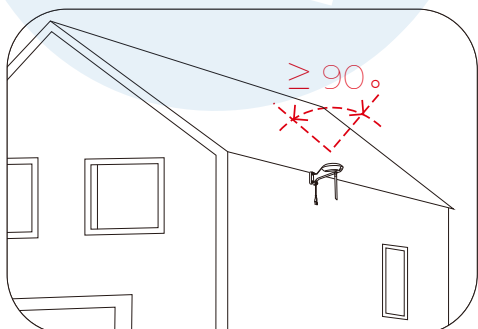
8. Skontrolujte, či LED na nabíjacej základni svieti zeleno. Ak áno, prepojenie je správne. Ak sa LED rozsvieti na červeno, skontrolujte prepojenie a správne zapojenie káblov. Skontrolujte, či ide elektrický prúd.

9. Skontrolujte LED na RTK referenčnej stanici. Pokiaľ je všetko správne prepojené, LED začne blikať zeleno a po niekoľkých minútach začne LED svietiť konštantne zeleno.

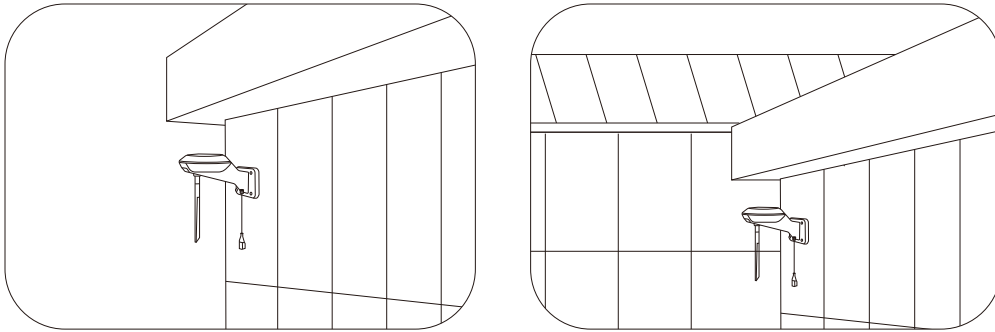
3.4 INŠTALÁCIA RTK REFERENČNEJ STANICE NA MÚR

Inštalácia RTK referenčnej stanice na vyššie miesto môže zaistiť, že LUBA získa lepší signál. Referenčnú stanicu RTK môžete nainštalovať na stenu domu podľa nasledujúcich inštrukcií.

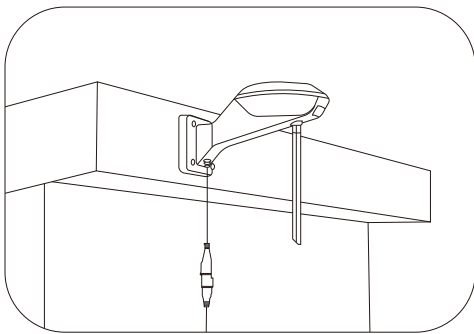
Správne umiestnenie:



Zlé umiestnenie:



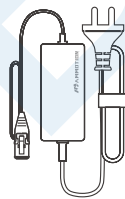
Prehľadný náčrt umiestnenia RTK referenčnej stanice na stenu:



Montážna sada na stenu (je súčasťou základného balenia LUBA):



RTK Sada na
montáž na stenu

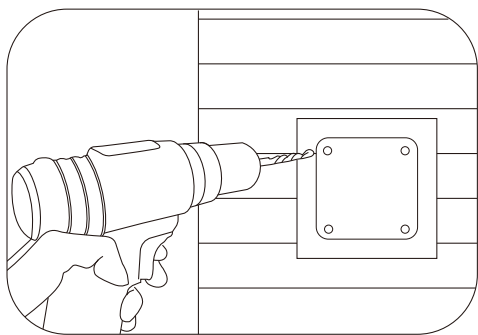


RTK referenčná
stanica adaptér

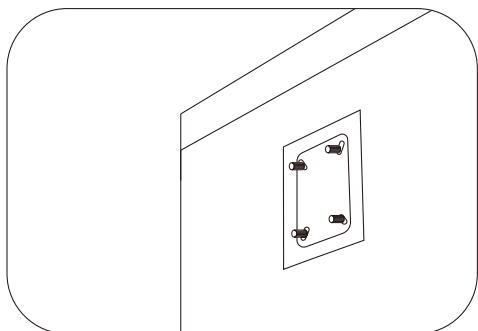


RTK predĺžovací
kábel 10m

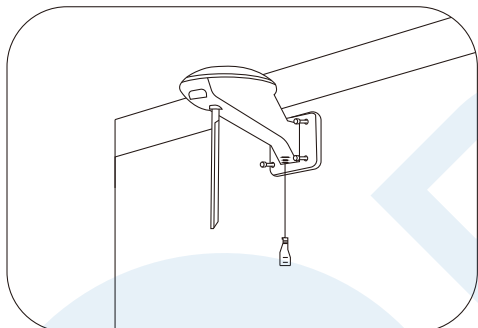
1. Vyberte si vhodnú inštalačnú plochu na vyššom mieste vášho domu.
2. Nalepte na stenu nálepku s vyznačením polohy vŕtaných otvorov a vyvŕtajte otvory (8 mm) na príslušnom mieste.



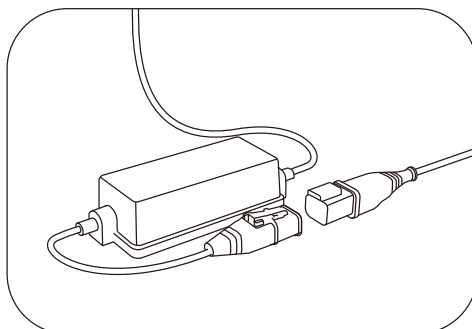
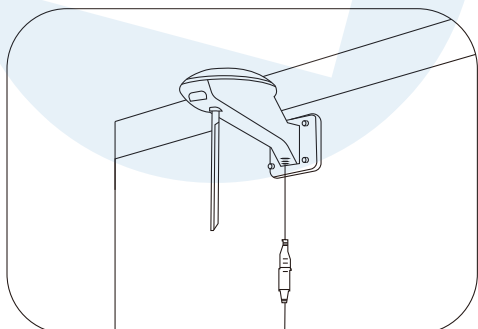
3. Naskrutkujte rozperné skrutky do vyvrtaných otvorov.

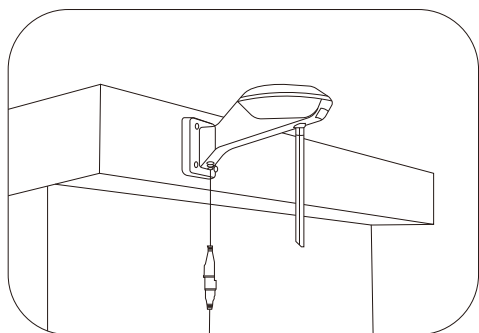


4. Pripevnite RTK referenčnú stanicu na nálepku a utiahnite skrutky.



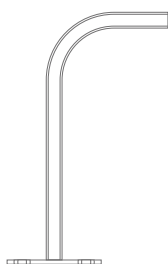
5. Pripojte koniec predlžovacieho kábla referenčnej stanice RTK (10 m) k referenčnej stanici RTK a druhý koniec predlžovacieho kábla referenčnej stanice RTK (10 m) k RTK napájaciemu zdroju. Zapojte zdroj do chránenej elektrickej zásuvky, ktorá musí byť chránená proti vlhkosti - používajte prúdový chránič (RCD) s vypínacím prúdom maximálne 30 mA.





3.5 Inštalácia RTK referenčnej stanice na stenu domu pomocou montážnej sady na stenu "L" (nie je súčasťou balenia LUBA, je možné zakúpiť samostatne)

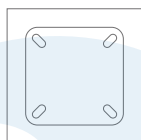
Súprava obsahuje:



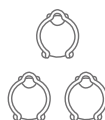
1 Montážna tyč v tvare L



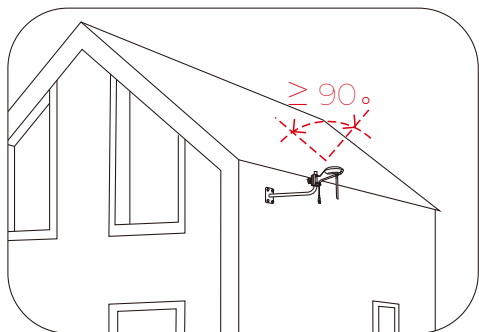
2 4 ks rozpernej skrutky



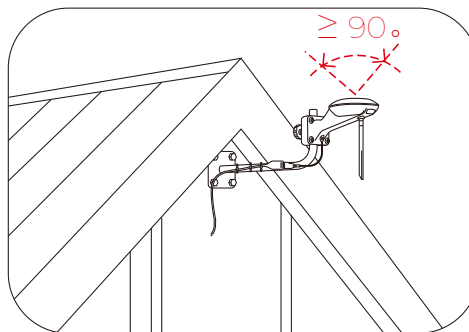
3 Nálepka s indikáciou polohy vŕtania



4 Spony na kábel

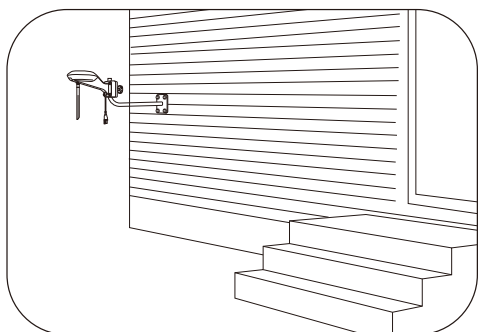


- 1 Umiestnenie na bočný múr s otvoreným výhľadom na oblohu

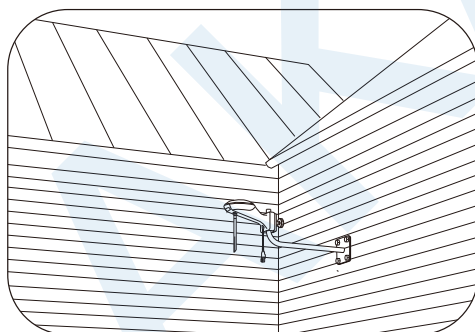


- 2 Umiestnenie na štít domu s otvoreným výhľadom na oblohu

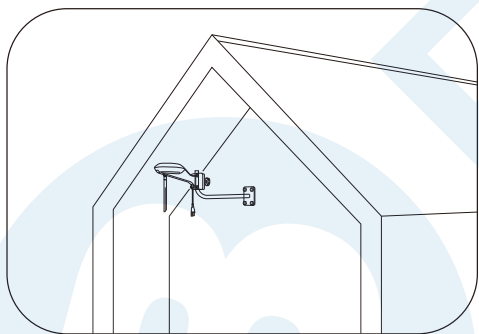
Zlé umiestnenie:



- 1 Umiestnenie do spodnej časti bočného múru domu.

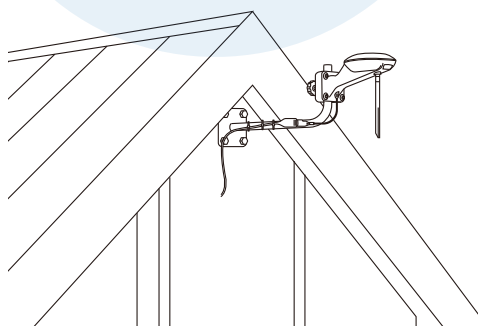


- 2 Umiestnenie do spodnej časti bočného múru domu.

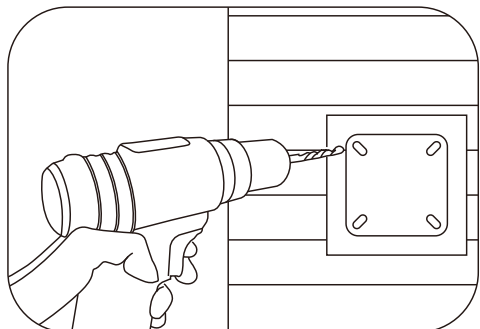


- 3 Umiestnenie pod presah strechy bez výhľadu na oblohu

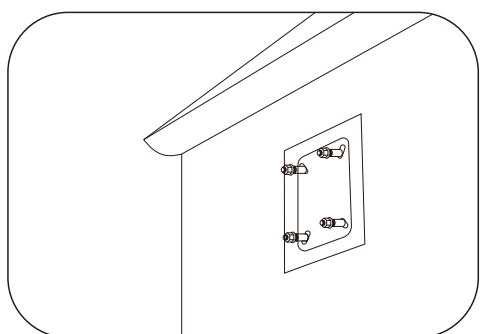
Inštalácia RTK referenčnej stanice je hotová.



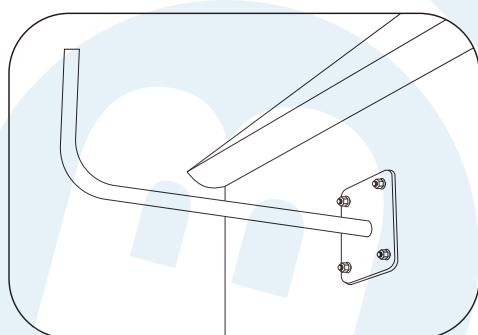
1. Nájdite vhodnú inštalačnú pozíciu na stene Vášho domu.
2. Nalepte na stenu nálepku s indikáciou polohy vŕtania jednotlivých skrutiek a vyvŕtajte otvory na označených miestach.



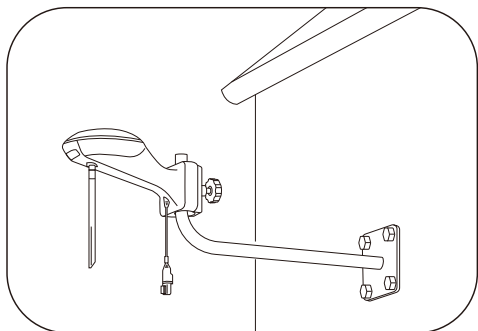
3. Naskrutkujte rozperné skrutky do vyvŕtaných otvorov.



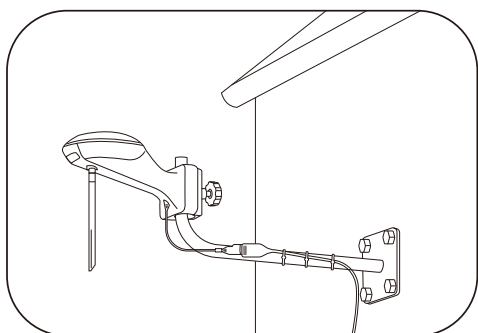
4. Nasadte montážnu tyč na stenu na rozperné skrutky a maticami rozperných skrutiek pripevnite tyč na stenu.



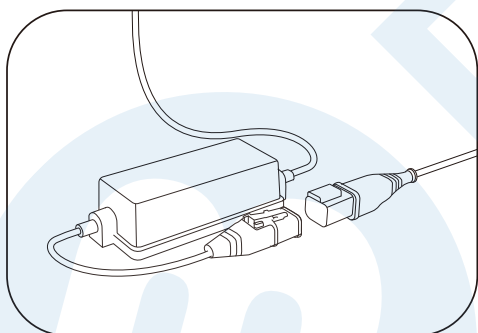
5. Nainštalujte na RTK referenčné stanice anténu. Potom pomocou 4 skrutiek priskrutkujte RTK referenčnú stanicu k RTK držiaku, potom držiak nasadte na montážnu tyč L a utiahnite ho.



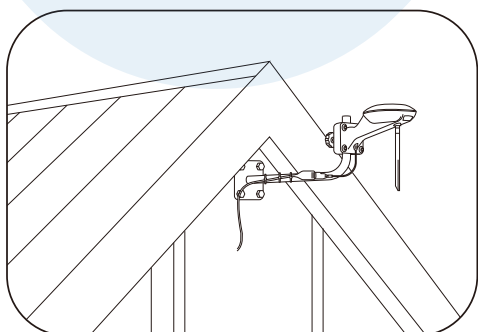
6. Pripojte konektor 10m predlžovacieho kábla RTK k referenčnej stanici RTK a upevnite káblový zväzok pozdĺž inštaláčnej tyče v tvare L sťahovacími páskami.



7. Pripojte druhý koniec predlžovacieho kábla RTK 10m k napájaciemu adaptéru RTK a pripojte adaptér do elektrickej zásuvky, ktorá musí byť chránená proti vlhkosti - používajte prúdový chránič (RCD) s vypínacím prúdom maximálne 30 mA.

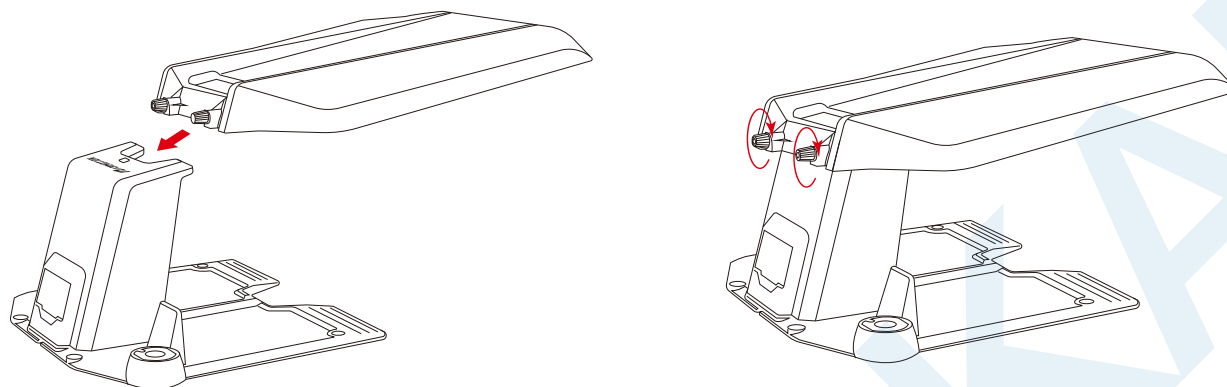


8. Inštalácia je dokončená.



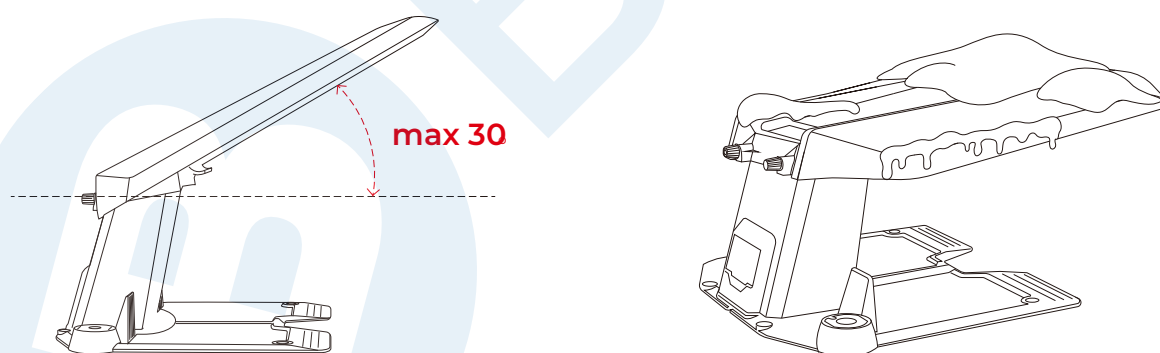
3.6 INŠTALÁCIA STRIEŠKY NA NABÍJACU ZÁKLADŇU (strieška nie je súčasťou základného balenia LUBA, je možné ju zakúpiť samostatne)

Umiestnite striešku na hornú časť nabíjacej základne pohybom spredu dozadu a utiahnite dve skrutky na zadnej strane striešky, aby ste dokončili jej inštaláciu.



Upozornenie:

1. Nekladte na striešku nabíjacej základne žiadne predmety, aby nedošlo k poškodeniu striešky a nabíjacej základne.
2. Striešku je možné zdvihnúť pod uhlom 30° a nie je možné ju otvoriť do zvislej polohy. Nedvíhajte ju silou hore, aby ste ju neulomili.
3. Ak je vo vašej oblasti v zime veľa snehu, odporúčame striešku zložiť a uskladniť ju vo vnútri domu, aby nedošlo k jej poškodeniu pod ťarchou snehu.



4. STIAHNUTIE A AKTIVÁCIA APLIKÁCIE MAMMOTION

4.1 MAMMOTION aplikácie stiahnutie a inštalácia

MAMMOTION LUBA je 4-kolesová diferenciálna (4WD) robotická kosačka na trávu. 4WD umožňuje LUBA prelomiť limity kosenia.

Robotické kosačky na trávu LUBA sú vybavené navigačnými a virtuálnymi mapovacími systémami RTK GNSS. Tie umožňujú používateľom prispôsobiť svoje úlohy kosenia pomocou rôznych oblastí kosenia a plánov v aplikácii Mammotion. Poskytujú obrazovo dokonalé riešenie údržby trávnik so skutočným hands-free zážitkom.

Mammotion aplikácie Android verzia:

Android App QR kód:



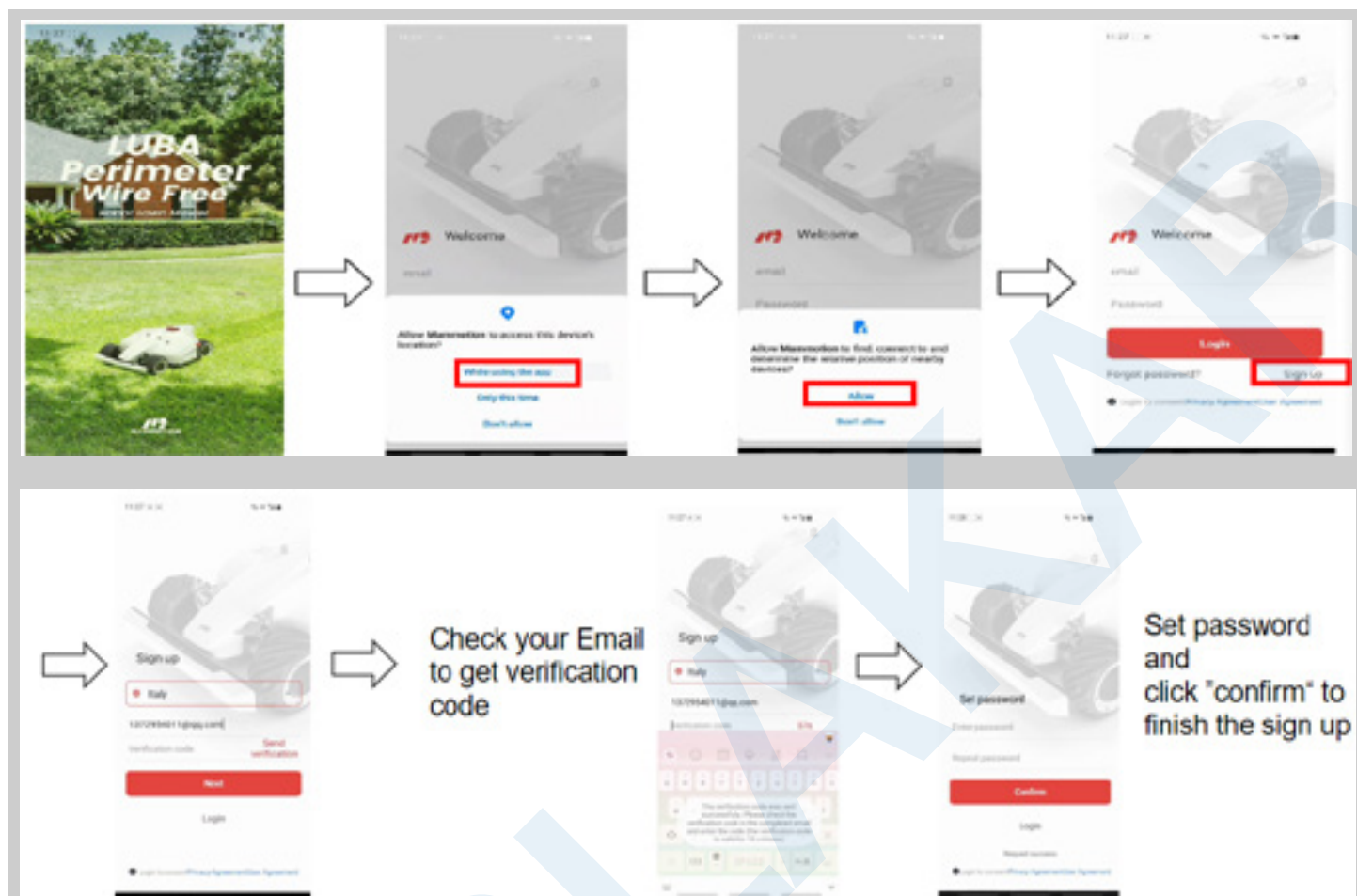
Mammotion aplikácie IOS verzia:

IOS App QR kód:



4.2 MAMMOTION registrácia účtu a prihlásenie

Ako sa registrovať:



1. Zapnite v telefóne funkciu Poloha a Bluetooth. Zapnite stiahnutú aplikáciu Mammotion a kliknite na "Prihlásiť sa" a vyberte krajinu a zadajte svoju e-mailovú adresu.
2. Potom kliknite na „Odoslať overenie“. Na váš e-mail bude zaslaný overovací kód (pokiaľ overovací kód nedostanete, skontrolujte zložku so spamom alebo zadaný e-mail a počkajte niekoľko minút a skúste kliknúť znovu na Kód).
3. Zadajte overovací kód (overovací kód je platný 10 minút, pri prekročení kliknite znovu na tlačidlo „Odoslať overenie“ a získajte nový kód) do aplikácie. Kliknite na tlačidlo Ďalej a nastavte heslo.
4. Kliknutím na „Potvrdiť“ dokončíte registráciu.

Ako sa prihlásiť:

1. Pre prihlásenie zadajte prihlasovacie meno a heslo.

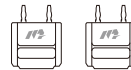
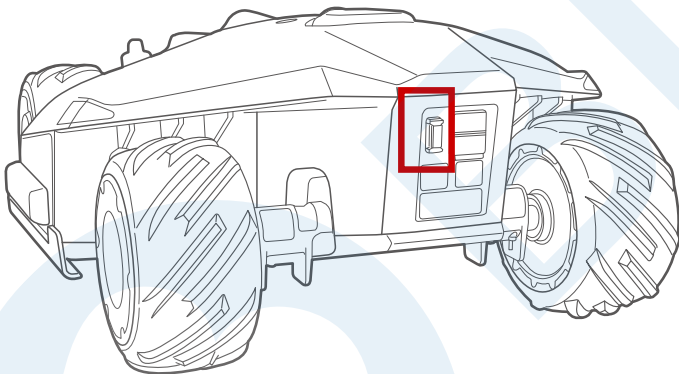


4.3 INICIALIZÁCIA KOSAČKY LUBA, PRIDANIE DO APLIKÁCIA MAMMOTION, NASTAVENIE A KONTROLA

Potom, čo sa prvýkrát prihlásite do Mammotion aplikácie, je potrebné do nej pridať vašu kosačku LUBA ako nové zariadenie.

Poznámka:

1. Prečítajte si pozorne tento návod pred začatím používania LUBA a aplikácie;
2. Umiestnite kľúč do kosačky LUBA vid' obrázok nižšie.




3. Uistite sa, že je LUBA zapnutá (LED na prednom nárazníku svieti zeleno). Uistite sa, že vzdialenosť medzi vašim telefónom a LUBA je menšia ako 3 m;
4. Uistite sa, že máte dobrý signál Wifi alebo Hotspot;





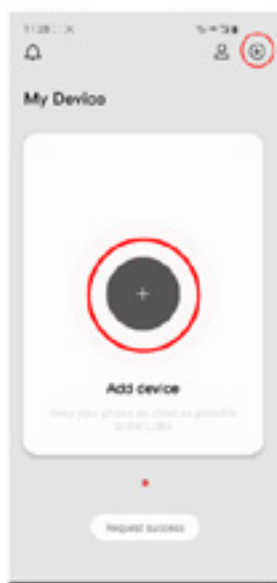
loading

Ak sa zobrazí  , počkajte prosím

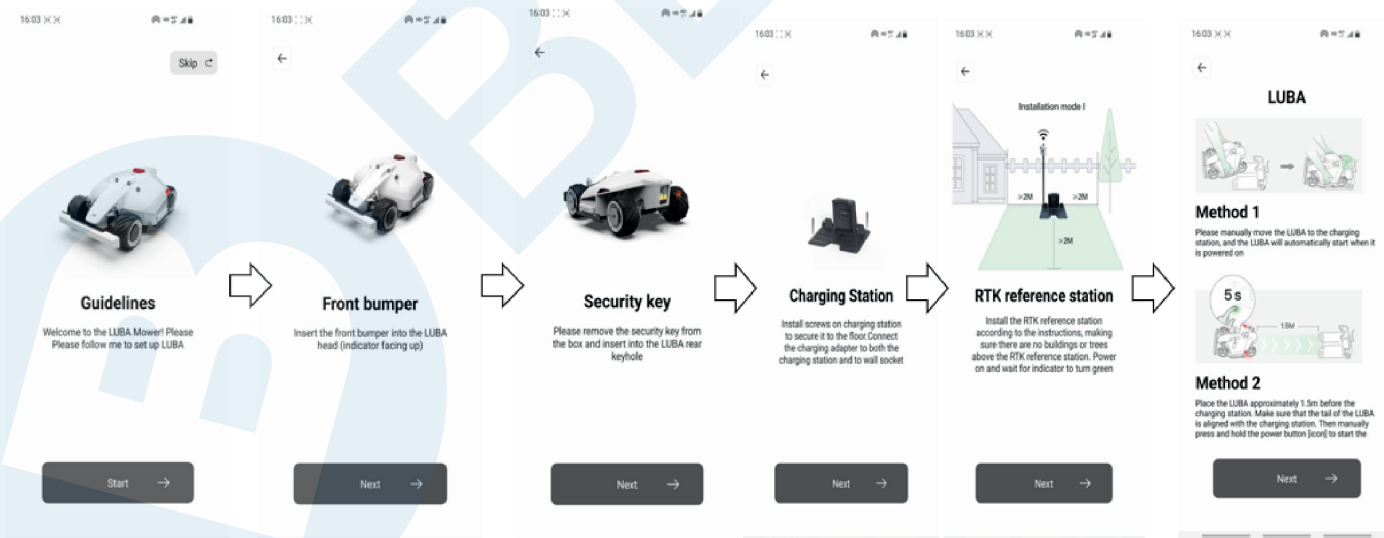
Jedna LUBA môže byť pripojená k LEN JEDNÉMU účtu Mammotion. Do jedného účtu Mammotion môžete pridať viac kosačiek LUBA. Rôzne telefóny môžu používať rovnaký účet Mammotion. Iba jeden telefón môže ovládať súčasne jednu kosačku LUBA. Úlohy kosenia a mapa sú uložené v samotnej kosačke LUBA, a pokiaľ používate rôzne telefóny na ovládanie jednej kosačky LUBA, mapa a dáta kosenia sa synchronizujú.

Pridanie LUBA do Mammotion aplikácie:

1. Kliknite na "+" pri pridaní vašej LUBA do aplikácie:



2. Postupujte podľa pokynov v aplikácii pre správne pridanie a inicializáciu kosačky LUBA.



Postupujte dle instrukcí v aplikaci


Nasaďte na LUBA přední nárazník

Vložte do LUBA klíč, pro její zapnutí

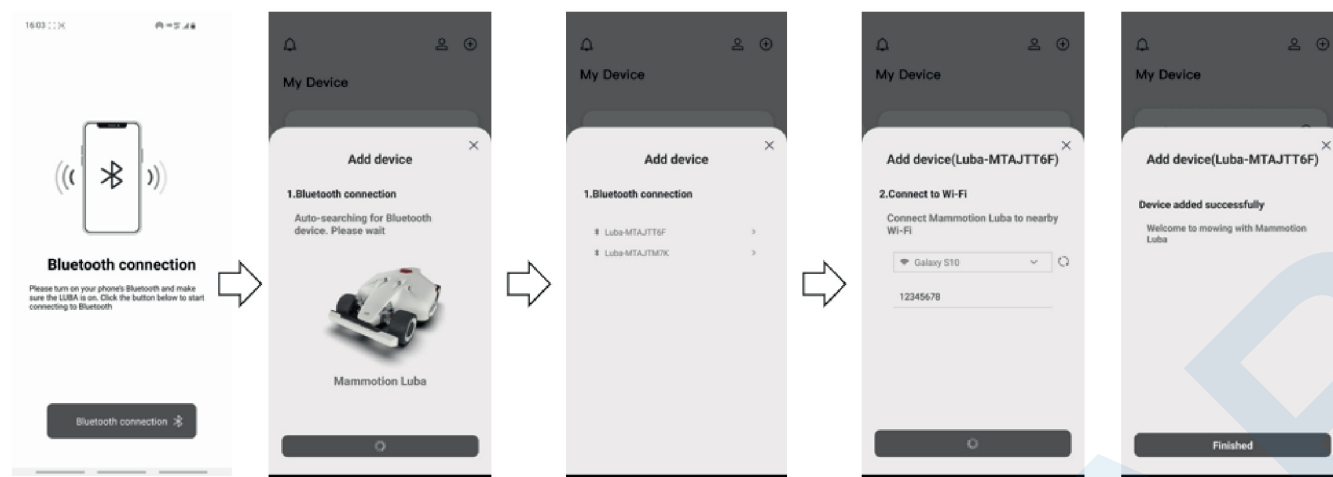
Nainstalujte na zahradu nabíjecí základnu

Nainstalujte na zahradu RTK referenční stanici

Před použitím nechte LUBA plně nabít

3. Stlačte dlho (5 s) Vypínač na kosačke čím ju zapnete. Umiestnite LUBA 1,5 m pred nabíjacíu základňu (kontakty smerom k nabíjacej základni) a stlačte tlačidlo  na tele kosačky LUBA pre automatické nabehnutie do základne a uloženie polohy nabíjacej základne v mape.

4. Pridajte LUBA do účtu Mammotion aplikácie



Zapněte Bluetooth ve svém telefonu

Připojte LUBA k telefonu pomocí Bluetooth

Zaregistrujte LUBA do aplikace Mammotion pomocí Wifi nebo Hot spot

Přidání LUBA proběhlo v pořádku

Aktivácia LUBA: Po pripojení Bluetooth je nutné pripojiť LUBA k Wi-Fi alebo Hotspot pre aktiváciu v aplikácii.

Poznámka:

Spojenie je medzi LUBA a MAMMOTION Cloud, nemá to nič spoločné s tým, ako sa váš telefón pripája k internetu, čo znamená, že nemusíte telefón pripájať k rovnakému WIFI alebo Hotspotu. Môžete tiež nastaviť svoj telefón ako Hotspot, pokiaľ má váš telefón dobrý signál.

Aplikácia vyhľadá dostupný signál Wi-Fi v okolí LUBA. Upozorňujeme, že dôrazne odporúčame vybrať WIFI alebo Hotspot s najlepšou kvalitou signálu. V opačnom prípade môže aktivácia zlyhať.



Vyberte WiFi alebo Hotspot, zadajte heslo a kliknite na Ďalej. Počkajte, kým aplikácia neukáže, že zariadenie bolo úspešne pridané. Potom kliknite na Dokončené "Finished".

Akonáhle pridáte LUBA do svojej Mammotion aplikácie, automaticky sa neodpojí. Až nabudúce zapnete LUBA a použijete rovnaký účet v Mammotion aplikácii, LUBA tu bude stále. A akonáhle je LUBA pridaná do aplikácie, internet (WIFI alebo Hotspot) nie sú nutné pre plánovanie máp, nastavovanie času kosenia ani pre samotné kosenie trávnik. Váš telefón sa spája s kosačkou LUBA cez Bluetooth a musí byť od kosačky vo vzdialenosti max. 3 m.

Pokiaľ však chcete online (na diaľku) získať informácie a kontrolovať stav kosačky LUBA v reálnom čase, je nutné mať pokrytie celej záhrady WIFI signálom alebo použiť 4G verziu (pripravuje sa);

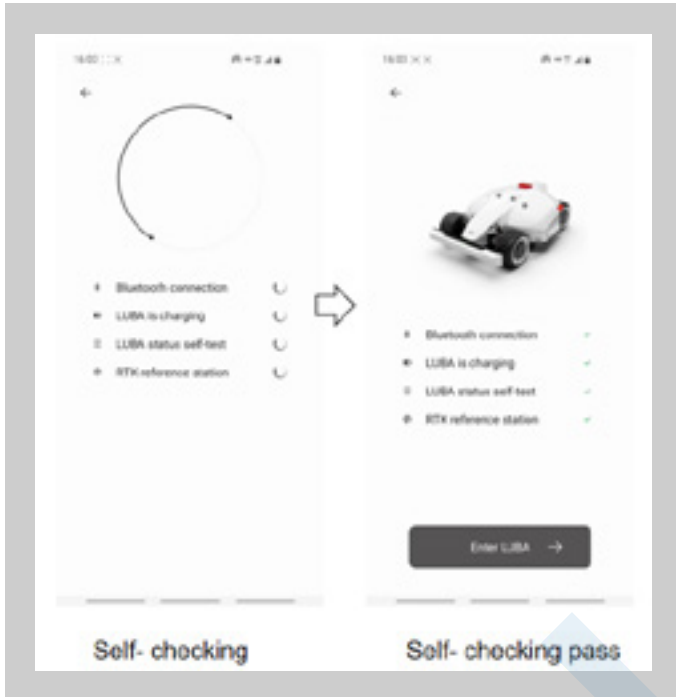
Pred prvým použitím kosačky LUBA musia byť vykonané tieto kroky:

RTK referenčná stanica je nainštalovaná správnom mieste

Nabíjacia základňa je správne nainštalovaná na záhrade.

LUBA je umiestnená v nabíjacej základni a batéria je plne nabitá. LUBA je zapnutá. Stav polohovania LUBA je v poriadku (zobrazené v aplikácii).

Vyššie jednotlivé kroky je potrebné prejsť a potvrdiť v aplikácii.



Poznámka:

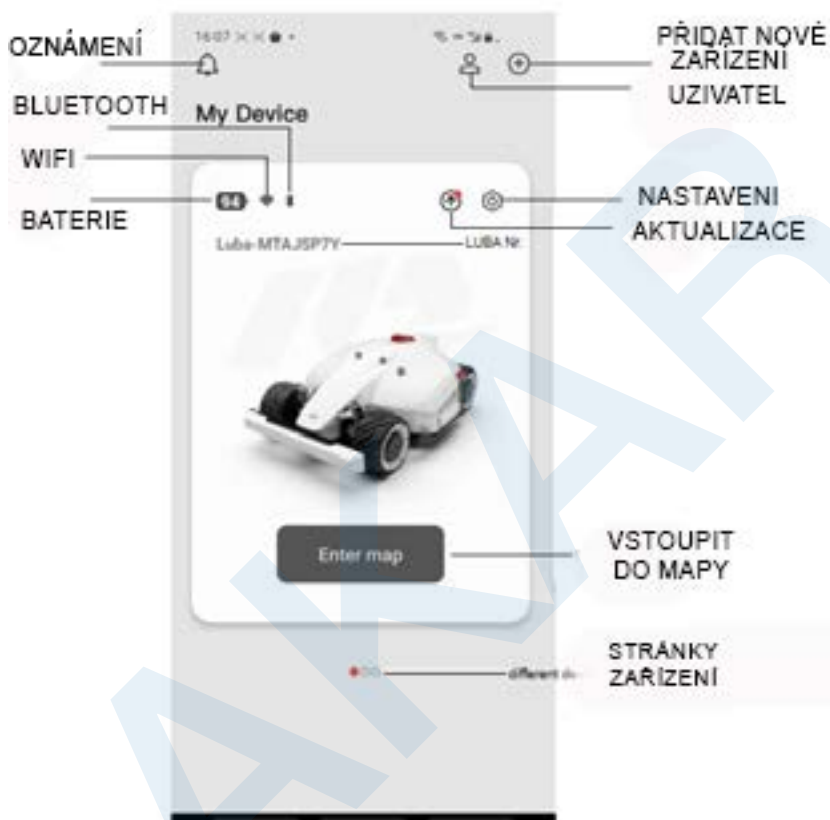
1. Ak zlyhalo „Bluetooth pripojenie“, skontrolujte, či je na vašom telefóne zapnutý Bluetooth a vzdialenosť medzi vašim telefónom a LUBA (musí byť do 3 m);
2. Ak je LUBA v nabíjacej základni, ale nenabíja sa (nabíjanie zlyhalo), skontrolujte, či je nabíjacia základňa umiestnená na rovnej ploche a či sú správne prepojené jednotlivé konektory;
3. Ak je stav určovania polohy zlý ("RTK referenčná stanica" zlyhala). Skontrolujte, či je RTK referenčná stanica umiestnená na správnom mieste a či je zapnutá a funguje (LED na RTK stanici musí svietiť konštantne zeleno);

4.4 ZÁKLADNÉ OVLÁDANIE A ÚVODNÁ STRÁNKA APLIKÁCIE

Úvodná stránka aplikácie:

DÔLEŽITÉ:

Pri vytváraní mapy, úpravách mapy a jednotlivých nastaveniach by ste mali byť vo vzdialenosti max. 3 m od kosačky a všetky nastavenia v aplikácii upravovať pomocou Bluetooth pripojenia.



NASTAVENIE



ODOBRAŤ: Odobrať kosačku LUBA z aplikácie

VERZIA FIRMWARE: Prehľad verzií firmware jednotlivých komponentov LUBA.

AKTUALIZÁCIA: Aktualizácia firmware. Ak je pri ikone červená bodka, znamená to, že je k dispozícii nová aktualizácia firmware a môžete ju vykonať.

PODPORA: Pokiaľ máte v priebehu používania LUBA dotaz, môžete tu Váš dotaz (LOG) vrátane fotografie a videa nahráť a odoslať.

NASTAVENIE SIETE: Môžete vybrať pripojenie WIFI a Hotspot alebo odpojenie.

POZNÁMKA:

Pripojenie WI-FI a Hotspot neovplyvňujú nastavené úlohy a fungovanie LUBA, pokiaľ bola LUBA prvýkrát správne registrovaná a pridaná do aplikácie.

5.ZÁKLADNÉ OVLÁDANIE A MOŽNOSTI NASTAVENIA V APLIKÁCII

5.1 AKTUALIZÁCIA FIRMWARE



Príprava:

1. Uistite sa, že je LUBA zapnutá (LED na prednom nárazníku svieti zeleno).
2. Uistite sa, že vzdialenosť medzi vašim telefónom a LUBA je menšia ako 3 m;
3. Uistite sa, že máte dobrý signál Wifi alebo GPS;




4. Pri aktualizácii NEVYPÍNAJTE LUBA ani neodpájajte pripojenie WIFI a Hotspot, inak môže aktualizácia zlyhať.

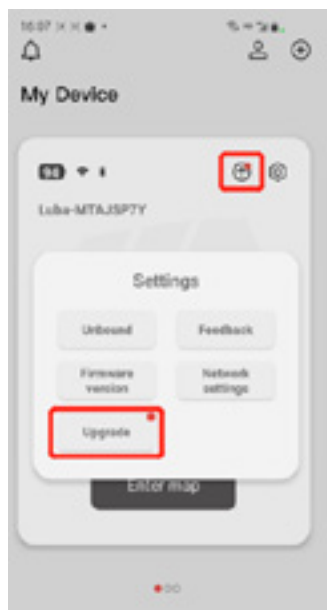
Proces aktualizácie

1. Pripojte LUBA k Wifi alebo Hotspot kliknutím na "Nastavenie siete". Pripojenie cez WI-FI alebo Hotspot prebehlo v poriadku, pokiaľ sa ikona zmení z  na ;

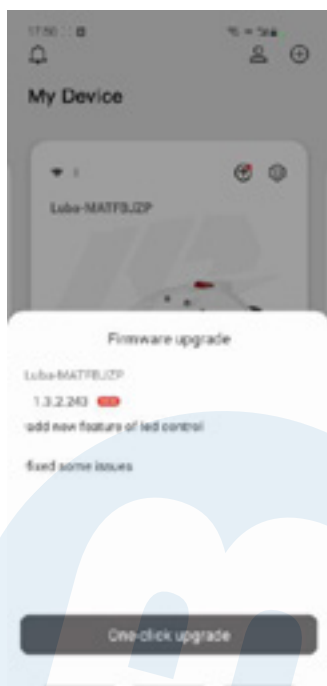


2. Pre zahájenie aktualizácie kliknite na tlačidlo "Upgrade" alebo na symbol 

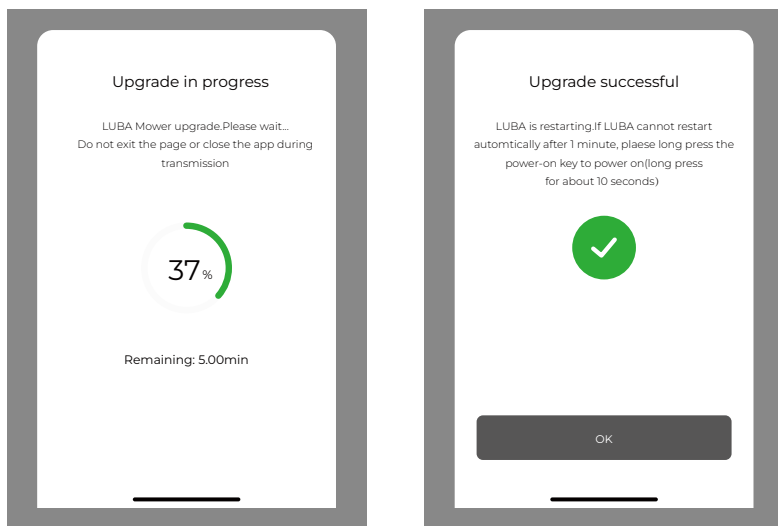
SK



3. Informačné okno Vám zobrazí informácie o aktualizácii. Potom stačí kliknúť na „One click upgrade“.

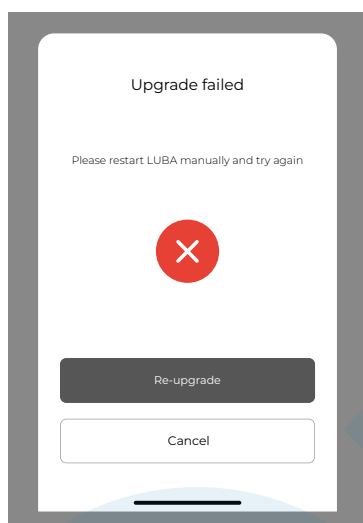


4. Počkajte, kým nebude aktualizácia dokončená (uistite sa, že je počas aktualizácie dostupná Wifi alebo Hotspot).

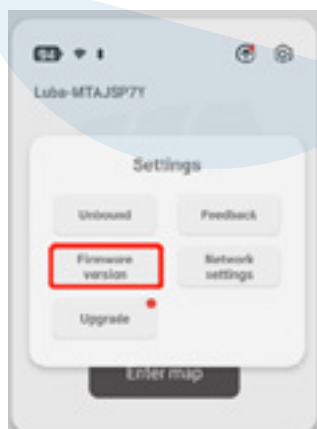


5. Akonáhle aplikácia zobrazí, že aktualizácia prebehla úspešne, LUBA sa automaticky vypne. Stlačte a dlho pridržiňte tlačidlo Vypínač na tele LUBA (cca 10 sekúnd), kým sa nerozsvieti bočné LED svetlá na kosačke LUBA.

6. Ak sa aktualizácia nepodarila, skontrolujte pripojenie WIFI a Hotspot a skúste to znova.

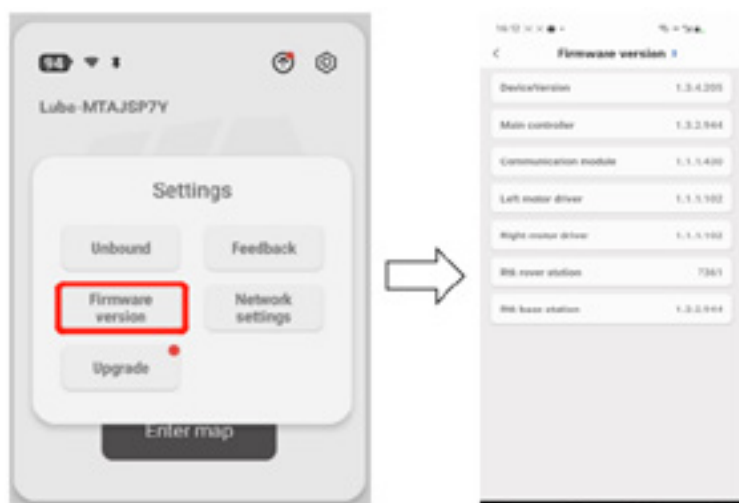


7. Kliknutím na „Verzia firmware“ skontrolujte, či LUBA a aplikácie používajú najnovší firmware. Ak áno, môžete teraz spustiť LUBA s aktuálnym firmware. Ak nie, kontaktujte nás, kliknutím na tlačidlo "Podpora".

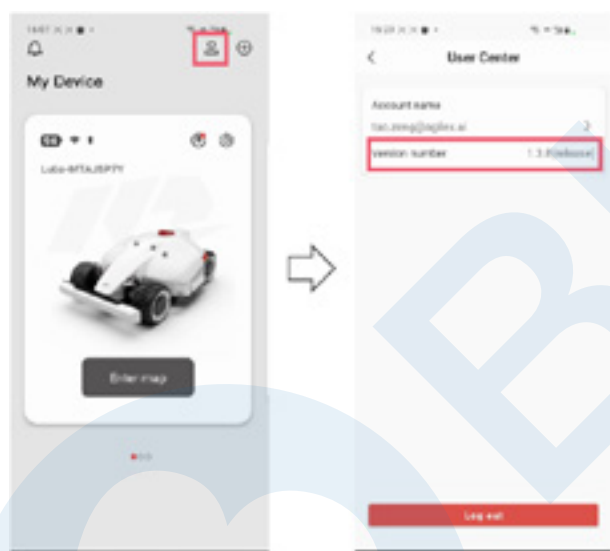


5.2 AKO SKONTROLOVAŤ VERZIU FIRMWARE A VERZIU APLIKÁCIE

Kontrola verzie firmware:



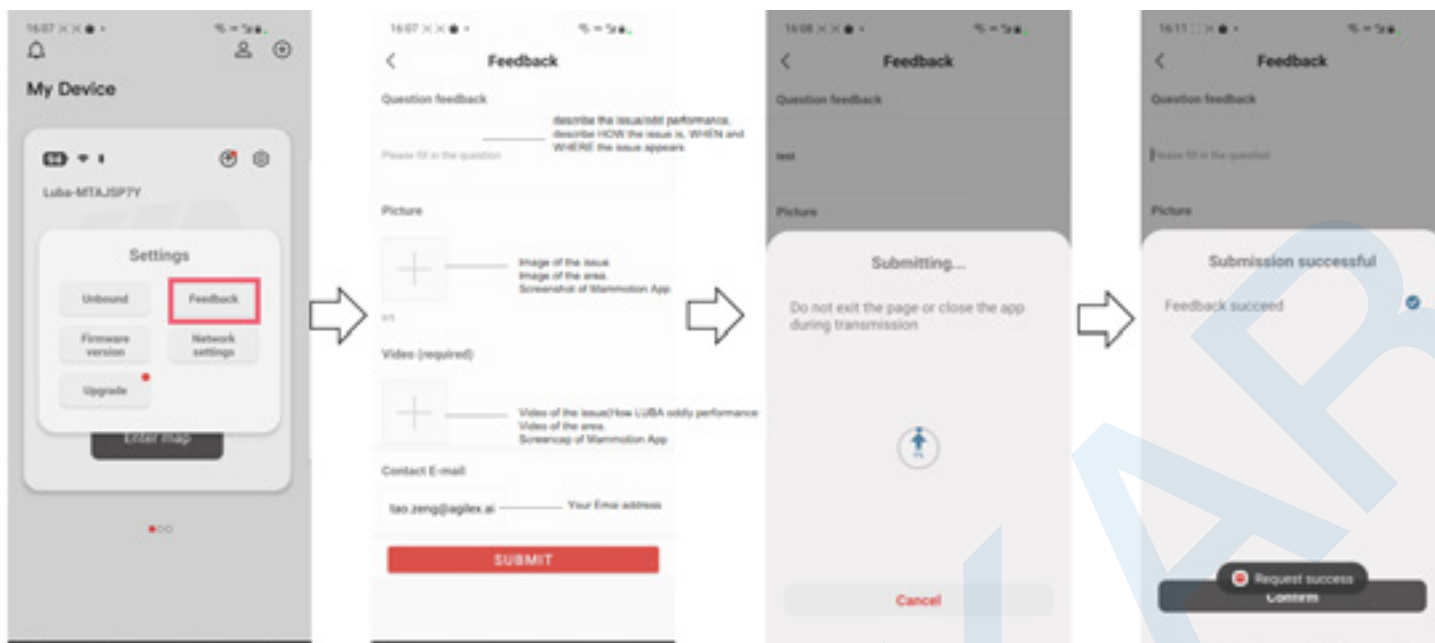
Kontrola verzie aplikácie:



5.3 Zaslanie otázky cez "PODPORA"

Dôležitá informácia, ako správne odoslať dotaz (LOG) cez "PODPORU".

1. Popíšte vzniknutú situáciu, popíšte kedy a kde k situácii došlo. Čím viac informácií napíšete, tým lepšie môžeme vyhodnotiť Vašu otázku a poskytnúť najlepšie riešenie situácie.
2. Pripojte fotografiu alebo krátke video situácie.



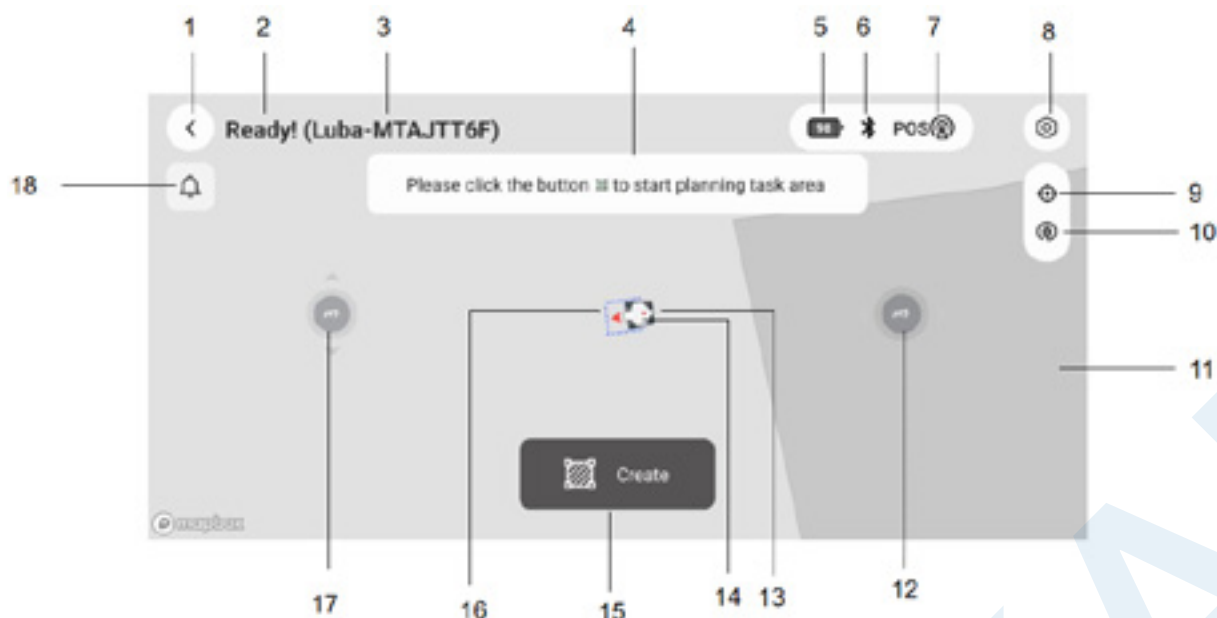
Poznámka:

1. Počas spracovania dotazu sa uistite, že pripojenia Bluetooth aj WIFI a Hotspot sú dobré. A vzdialenosť medzi vaším telefónom a LUBA musí byť menšia ako 3 m.



6. ZÁKLADNÉ OVLÁDANIE A POPIS MAPY V APLIKÁCII

Popis ovládacej stránky mapy:



OPIS JEDNOTLIVÝCH ČASTÍ MAPY

1. Späť na úvodnú stránku.
2. Stav kosačky LUBA. Stav môže byť nasledujúci podľa tabuľky nižšie:

STAV		
nabíjanie	plánovanie prepojovacej cesty	pauza
návrat na základňu	inicializácia	nastavenie prekážok
kosenie	pripravená	uzamknutá
plánovanie	offline	

3. Číslo kosačky LUBA

4. Informácie a tipy.

5. Stav batérie

6. Stav Bluetooth pripojenia. Ak je Bluetooth pripojenie aktívne, ikona je čierna. Ak je Bluetooth neaktívny, ikona je šedá.

7. Stav polohy: Stav polohy môže byť "Aktívny" alebo "Neaktívny". Pokiaľ je poloha kosačky LUBA aktívna, LUBA pracuje v poriadku. Pokiaľ je poloha neaktívna, LUBA nemôže pracovať pretože nemá spojenie so satelitmi.

Pokiaľ sa LUBA zastaví na trávniku, najskôr skontrolujte v aplikácii stav polohy, či je aktívna.

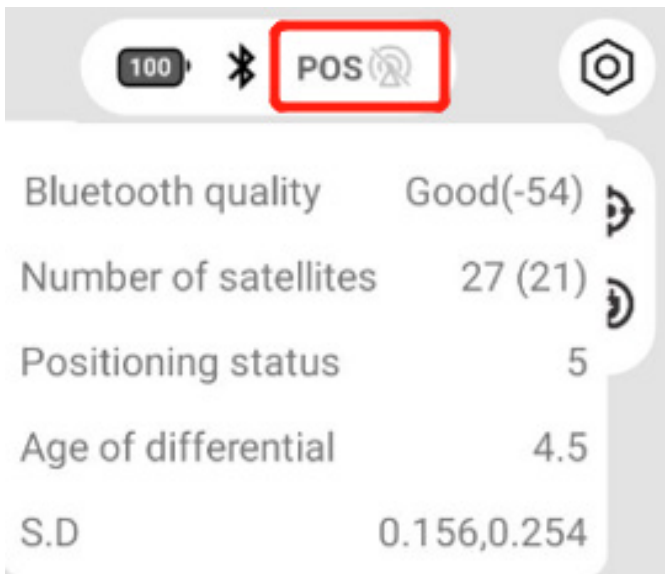


Stav polohy neaktívny



Stav polohy aktívny

Kliknutím na ikonu "POS" sa zobrazí viac informácií o aktuálnom stave polohy vid' obrázok nižšie:



Kvalita Bluetooth (Bluetooth quality): ukazuje silu signálu Bluetooth

Počet satelitov (Number of satellites): Počet satelitov od ktorých LUBA prijíma signál. Ak je jedno z dvoch čísel menšie ako 20 m, existuje riziko, že stav polohy môže byť nedostupný. Ak sa stretnete s týmto problémom, presuňte LUBA na otvorenú časť záhrady, kým nie je stav polohy aktívny.

Stav polohy (Positioning status): Číslo 5 zobrazuje aktívny stav polohy a všetko je v poriadku, ak sa zobrazí iné číslo, stav polohy je zlý. Viac informácií v tabuľke na ďalšej stránke.

Časové oneskorenie (Age of differential): Časové oneskorenie dát od RTK referenčnej stanice

Odchýlka polohovania (S.D): Štandardná odchýlka polohovania (na účely servisu)

	Význam	Hodnota	Dôvod situácie mimo referenčnej hodnoty
Kvalita Bluetooth	Kvalita Bluetooth pripojenia	Dobrá	Telefón je príliš ďaleko od LUBA
Počet satelitov	Počet satelitov, od ktorých LUBA prijíma signál	>20	LUBA nemôže zachytiť dostatok satelitných signálov (skontrolujte počet satelitov).
Stav polohy	Stav polohy	4	Viac informácií v tabuľke na ďalšej strane
Časové oneskorenie	Časové oneskorenie dát od RTK referenčnej stanice	0<Časové oneskorenie<20s	1. Chyba RTK referenčnej stanice 0. 2. Vzdialenosť medzi LUBA a RTK ref. stanicou je príliš veľká. 3. Medzi LUBA a RTK ref. stanicou je vysoký betónový múr/kovová prekážka/vysoký strom.
Odchýlka polohovania	Štandardná odchýlka polohovania	0<S.D.<0.1	Polohovanie nedostupné

Stav polohovania	Význam	Presnosť	Dôvod	Riešenie
0	Bez polohovania		Neprijíma vôbec žiadny satelitný signál v miestnosti/ LUBA zakrytá/ iná chyba)	Presuňte LUBA na miesto s otvoreným výhľadom na oblohu
1	Zlé polohovanie	Niekoľko metrov	LUBA neprijíma dáta z RTK stanice. Skontrolujte časové oneskorenie dát od RTK stanice: 1) Chyba RTK referenčnej stanice. 2) Vzdialenosť medzi LUBA a RTK ref. stanicou je príliš veľká. 3) Medzi LUBA a RTK ref. stanicou je vysoký betónový múr/ kovová prekážka/vysoký strom.	1. Skontrolujte, či LED na RTK referenčnej stanici svieti zeleno. 2 Upravte vzdialenosť medzi LUBA a RTK referenčných staníc. 3. Medzi LUBA a RTK referenčnou stanicou nesmie byť vysoký múr/ kovová prekážka/vysoký strom. 4. Presuňte RTK stanicu na miesto s otvoreným výhľadom na oblohu.
2 a 4	Plávajúce polohovanie	20cm-1m	1.LUBA neprijíma signál z dostatočného počtu satelitov (skontrolujte počet satelitov) 2. RTK referenčná stanica neprijíma signál z dostatočného počtu satelitov (skontrolujte LED na RTK stanici)	1 Presuňte RTK referenčnú stanicu na miesto s otvoreným výhľadom na oblohu. 2 Posuňte LUBA/nastavte kosenie do oblasti s otvoreným výhľadom na oblohu.
5	Správne polohovanie	Menej ako 5 cm	Polohovací stav je v poriadku.	V poriadku, LUBA môže bez problémov pracovať.

8. Nastavenie:

- Rýchlosť kosačky LUBA je možné nastaviť iba pri ručnom ovládaní.
- Ak je dažďový senzor zapnutý alebo vypnutý.
- Logika vyhýbania sa prekážkam.

9. Návrat do stredu mapy.

- Začať návrat do nabíjacej základne.
- Východisková mapa.
- Ručne otočiť v smere/proti smeru hodinových ručičiek.
- Nabíjacia základňa
- Šípka označuje smer kosačky LUBA.
- Vytvorenie novej oblasti kosenia.
- Oblasť dobíjania
- Ručné ovládanie vpred/vzad.

PRÁCA S MAPOU

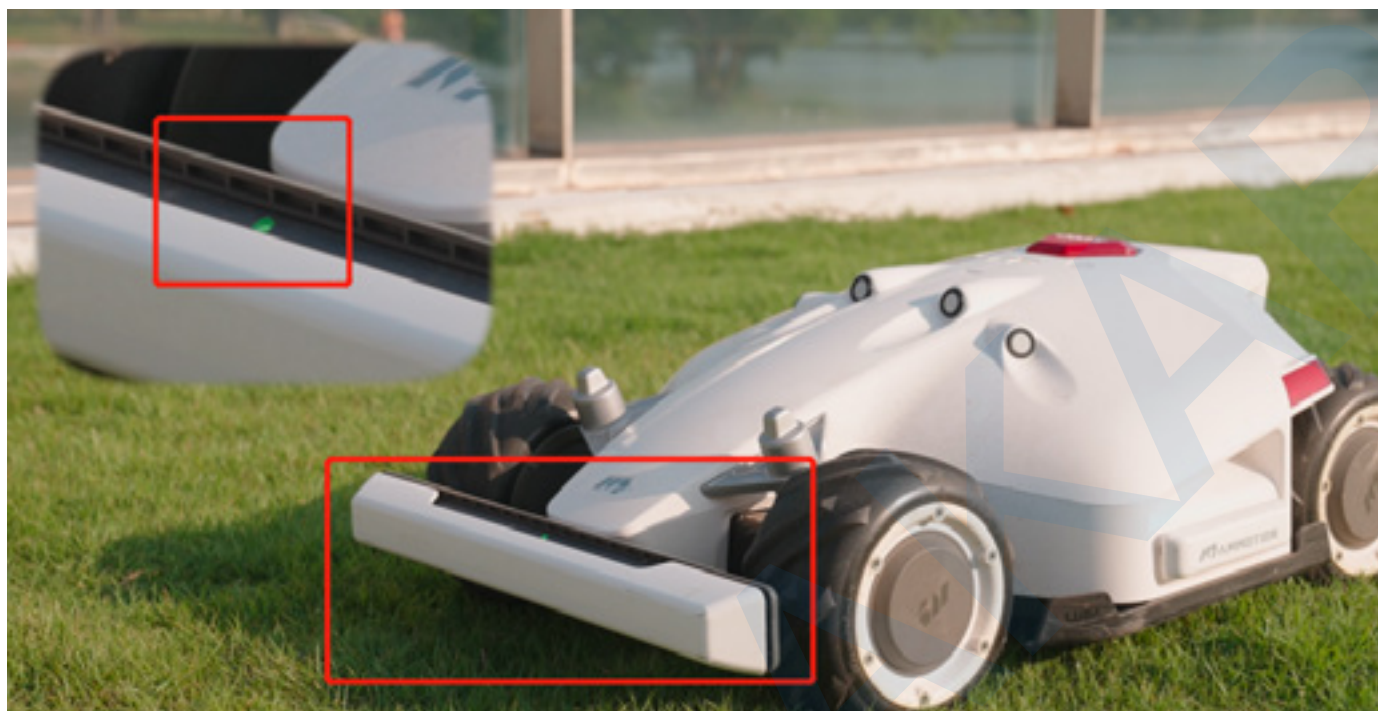
- Po dokončení registrácie účtu MAMMOTION pridajte k svojmu účtu kosačku LUBA.
- Uistite sa, že ako firmware LUBA, tak aplikácie majú najnovšiu verziu.
- Nainštalujte nabíjaciu základňu a RTK referenčnú stanicu na správne miesto.
- Skontrolujte svoj trávnik, uistite sa, že na trávniku nie sú žiadne kaluže, ktoré by mohli poškodiť kosačku LUBA.
- Prejdite svoju záhradu, utvorte si obrázok o všetkých predmetoch a plochách vašej záhrady a potom nastavte virtuálne hranice kosenia, rozdeľte trávnik na rôzne oblasti a nastavte No-go zóny.

6. Zasypte všetky veľké diery v trávniku.

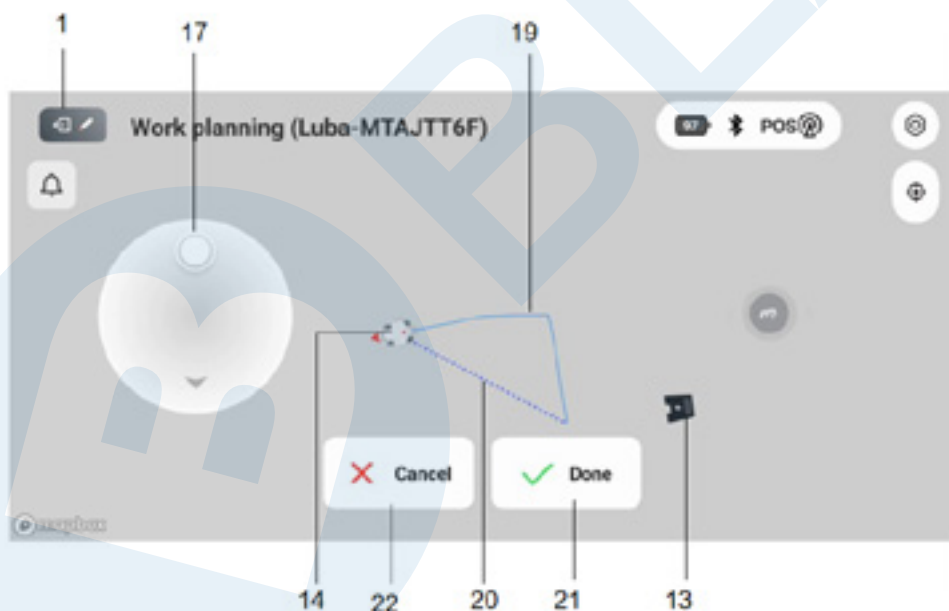
7. Keď LUBA pracuje prvýkrát, uistite sa, že sa na trávniku nepohybuje žiadny človek, dieťa, domáci maznáčik alebo nejaký pohybujúci sa predmet.

8. Odporúčame nastaviť No-Go zóny na oblasti, kde sú veľké diery, korene stromov, veľké kamene.

9. Kosačku LUBA je možné používať iba s nainštalovaným predným nárazníkom, na ktorom musí svietiť LED zeleno.



Stránka mapy pre vytváranie novej oblasti kosenia:



1. Späť na predchádzajúcu stránku: mapa, úvodná strana

13. Nabíjacia základňa

14. Šípka ukazuje smer kosačky LUBA

17. Tlačidlo pre ručnú navigáciu kosačky vpred/vzad

19. Hranice oblasti kosenia (vytváranie hranice)

20. Zakreslená hranica oblasti kosenia.

21. Tlačidlo „Hotovo“, stlačte toto tlačidlo pre dokončenie oblasti kosenia a uzavretie pracovnej oblasti kosačky LUBA. LUBA pozná východiskový bod a oblasť kosenia môže byť uzavretá a uložená.

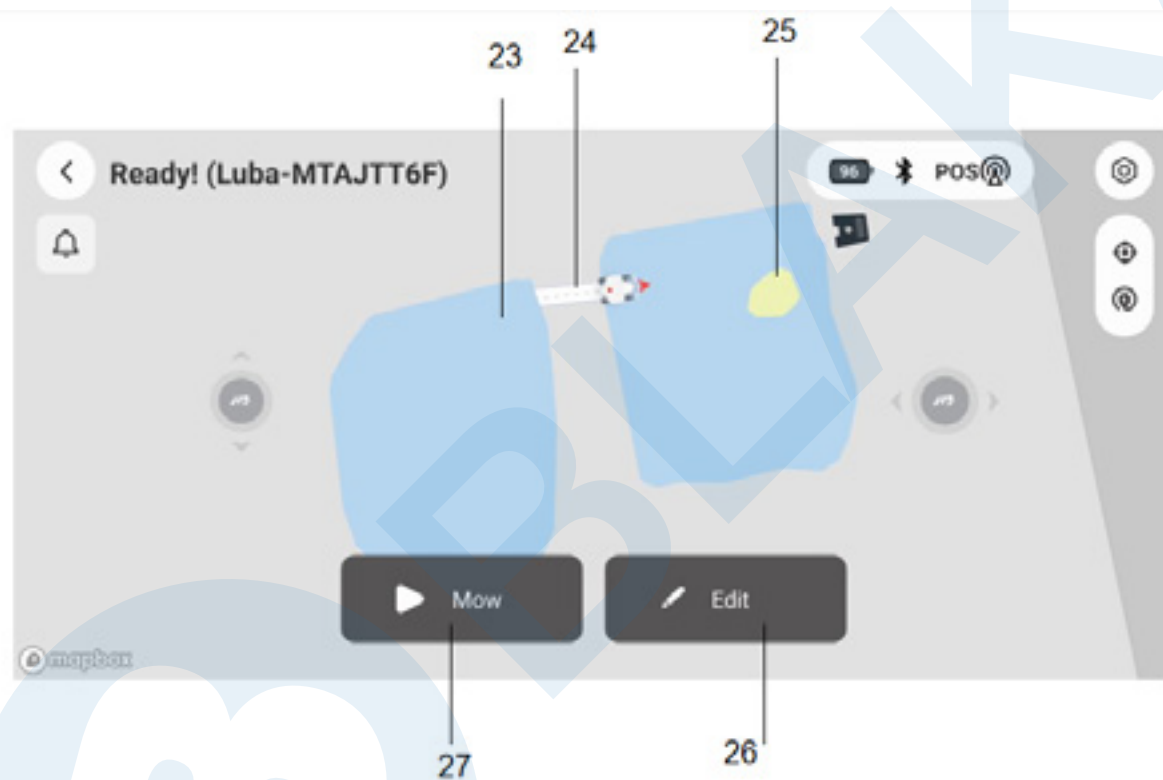
Poznámka: Pokiaľ kliknete na „Hotovo“, znamená to, že oblasť kosenia bude ihneď uložená a jedna hranica bude od počiatočného bodu k aktuálnemu umiestneniu LUBA. Pokiaľ v mape kliknete na „Hotovo“, vytvorí sa tak trojuholníková oblasť kosenia.

Ďalším spôsobom, ako správne dokončiť vytváranie oblasti kosenia, je ručné premiestnenie kosačky LUBA späť do počiatočného bodu oblasti kosenia alebo iného bodu na už vytvorenej hranici. Odporúčame kliknúť na tlačidlo „Hotovo“, až keď ste blízko východiskového bodu, ktorý LUBA automaticky rozpozná.

22. Tlačidlo „Storno“, stlačte pre zrušenie vytvárania oblasti kosenia. Oblasť sa neuloží.

Poznámka: Pri vytváraní oblasti kosenia nie je na mape zobrazené tlačidlo "Späť do nabíjacej základne". Najprv musíte zrušiť alebo dokončiť vytváranie oblasti kosenia. Akonáhle oblasť uložíte, môžete pokračovať v plánovaní ďalších oblastí kosenia.

Poznámka: Ak sa pri vytváraní hranice oblasti kosenia pomýlite alebo neprejdete časť hranice správne, kliknete na tlačidlo "GUMA" a zmažete poslednú vytvorenú časť hranice a potom pokračujete v kreslení tak, ako vám vyhovuje. Po dokončení celej oblasti kliknete na "Hotovo".



23. Vybraná oblasť kosenia.

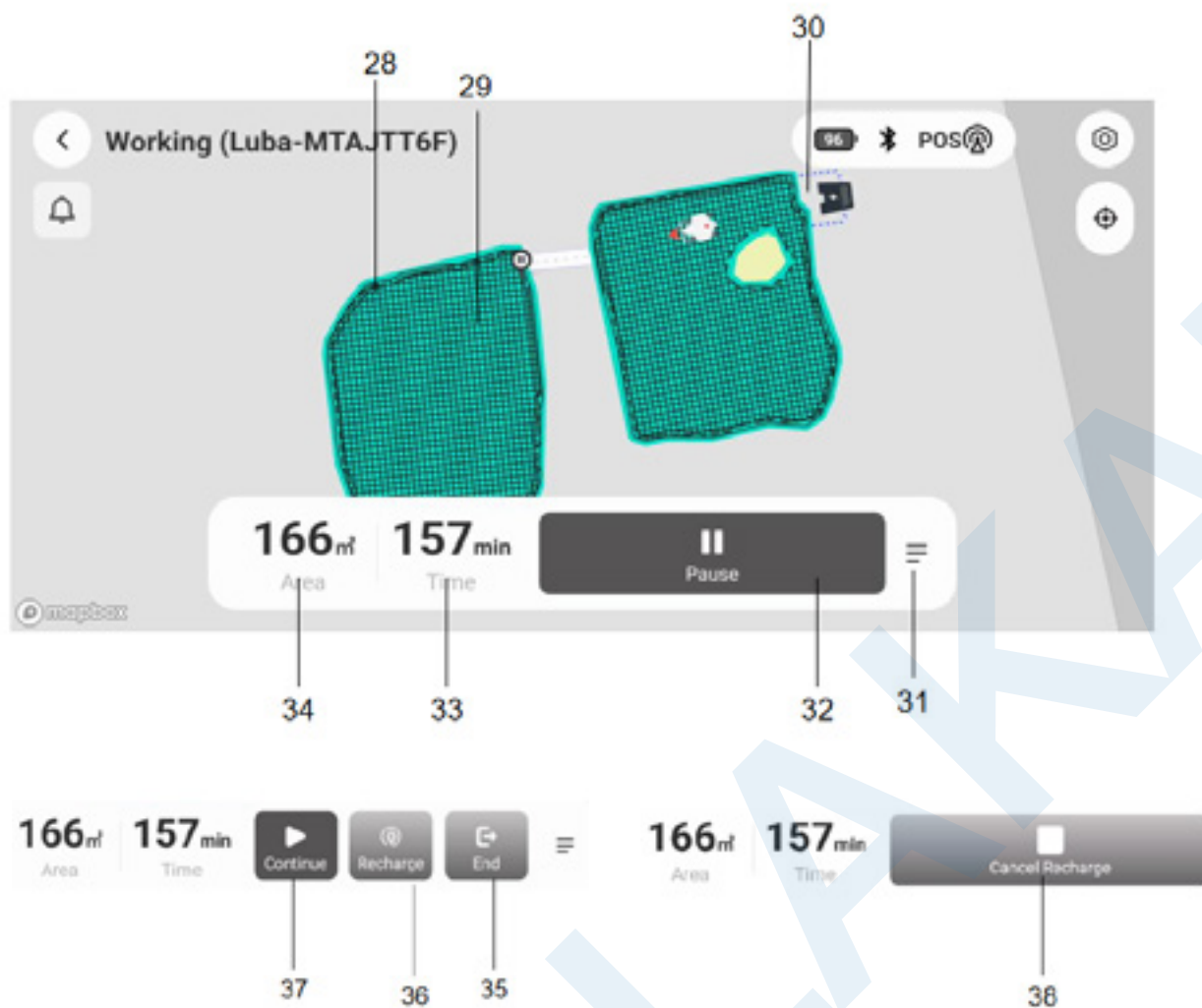
24. Prepojovacia cesta medzi oblasťami.

25. No-go zóna.

26. Upraviť oblasť kosenia (pridať/odstrániť/zmeniť oblasť/zmeniť cestu/ pridať No-go zónu).

27. Zčať kosenie trávy.

MAPA ZOBRAZENÁ V PRIEBEHU KOSENIA TRÁVY:



28. Hranice oblasti kosenia

29. Oblasť kosenia

30. Oblasť dobíjania

31. Ďalšie informácie

32. Pauza (keď LUBA pracuje automaticky)

33. Odhadovaný čas kosenia trávnik (doba nabíjania nie je zahrnutá)

34. Veľkosť vybranej oblasti kosenia

35. Ukončenie kosenia trávy (Návrat do nabíjacej základne, kosenie nebude pokračovať, až LUBA nabije batériu na 95%)

36. Pauza v kosení a návrat na nabíjajúcu základňu (kosenie nebude pokračovať, až LUBA nabije batériu na 95%)

37. Pokračovanie v kosení (Toto tlačidlo „Pokračovať“ funguje iba po kliknutí na „Pauza“ v aplikácii. Ak je stlačené tlačidlo STOP na kosačke LUBA, musíte použiť tlačidlo na kosačke LUBA na jej odomknutie a pokračovanie v kosení trávnik).

38. Prerušit' nabíjanie.

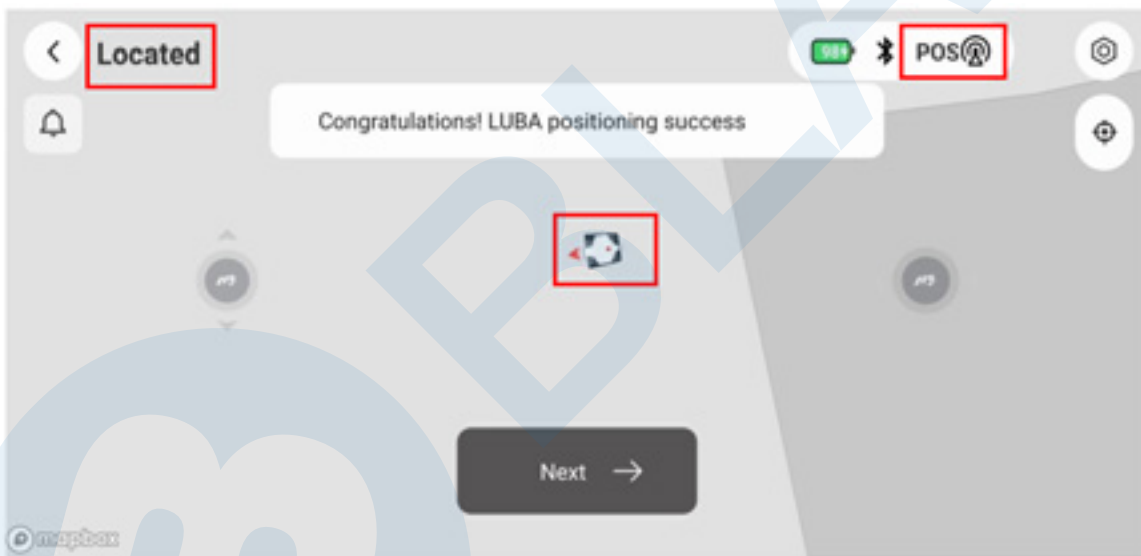
7.VYTVORENIE OBLASTI KOSENIA

Poznámka:

- 1.Odstráňte z trávniku hromady lístia, hračky, drôty, kamene a ďalšie prekážky. Uistite sa, že deti a domáci miláčikovia nebehajú po trávniku.
2. Nastavte hranice kosenia 10-15 cm od okraja steny/plotu/prekážok/živých plotov a min. 30 cm od okraja bazéna.

7.1 NASTAVENIE PRED VYTVORENÍM OBLASTI KOSENIA

1. Nainštalujte najprv nabíjaciu základňu a RTK referenčnú stanicu vid' kapitola 3.
2. Po pridaní kosačky LUBA do Mammotion aplikácie vid' kapitola 4.3 zapnite kosačku LUBA a vykonajte upgrade na najnovšiu verziu. Položte kosačku LUBA 1,5 m pred nabíjaciu základňu (kontakty smerom k nabíjacej základni) a stlačte tlačidlo "Návrat do nabíjacej základne" na tele LUBA. LUBA sa zaparkuje do základne a označí si ju do mapy (prevedenie inicializácie).
3. Umiestnenie nabíjacej základne a LUBA by malo byť zobrazené na mape, ako je znázornené nižšie, stav polohy by mal byť v poriadku (symbol zobrazený čierne), stav kosačky LUBA by mal byť „Located“.



- 4.Kliknutím na tlačidlo „Ďalej“ spustíte inicializáciu.



5. Po správnom nastavení sa stav LUBA zmení na „Pripravené“, teraz môžete začať vytvárať oblasť kosenia ako je ukázané nižšie.



POZNÁMKA:

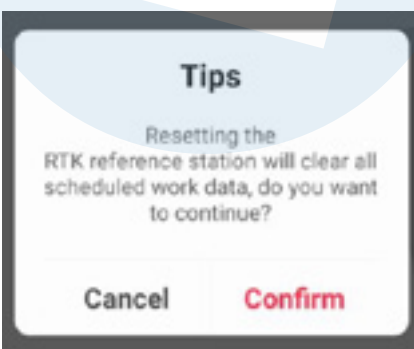
1. Ak sa nabíjacia základňa ani RTK referenčná stanica nepremiestnia, pri budúcom reštarte LUBA (napr. cez zimu) alebo pridaní/zmene/zmazaní oblasti kosenia nemusíte znovu vykonávať inicializáciu kosačky LUBA. Kým je stav LUBA „Ready“, môže pokračovať v kosení.
2. Keď presuniete nabíjajúcu základňu alebo RTK referenčnú stanicu, mali by ste znovu vykonať inicializáciu, pretože by sa mal zmeniť súradnicový systém kosačky LUBA a oblasti kosenia.

Ako znova vykonať inicializáciu:

1. Nainštalujte RTK referenčnú stanicu a nabíjajúcu základňu na miesto, kde ich necháte umiestnené.
2. Umiestnite kosačku 1,5m pred základňu a nechajte ju zájsť do nabíjajúcej základne stlačením tlačidla "Návrat do nabíjajúcej základne" na tele LUBA. LUBA sa zaparkuje do základne a označí si ju do mapy. Potom sa v aplikácii stav kosačky LUBA zobrazí ako "Pripravené".
3. Nastavenie->"Reset nabíjajúcej základne"



4. Už existujúce a uložené oblasti kosenia a časové plány budú odstránené, pretože sa zmenil celý systém umiestnenia nabíjajúcej základne a RTK referenčnej stanice.



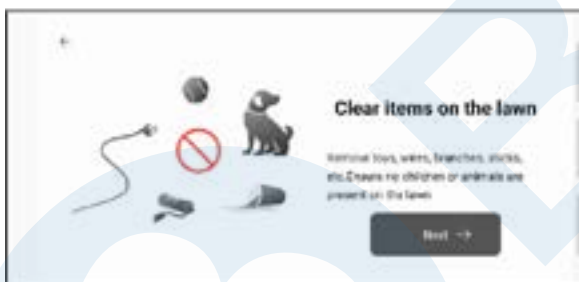
5. Rovnako ako v kapitole 4.3 vykonajte inicializáciu, kým sa stav LUBA nezmení na „Pripravené“.

7.2 VYTVORENIE OBLASTI KOSENIA

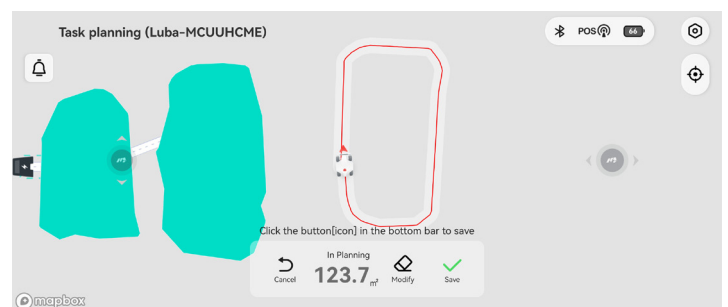
1. Kliknite na tlačidlo "Create" v aplikácii pre začatie vytvárania oblasti kosenia.



2. Uistite sa, že máte pred nastavením oblasti kosenia všetko správne nastavené.



3. Začatie kreslenie hranice oblasti kosenia. Pri nastavovaní hranice choďte s kosačkou LUBA plynule a nenarazte do stien alebo predmetov, aby potom vytvorená hranica bola hladká a LUBA nerobila pri kosení zbytočné pohyby.



Poznámka:

Pokiaľ kliknete na „Hotovo“, znamená to, že oblasť kosenia bude ihneď uložená a jedna hranica bude od počiatočného bodu k aktuálnemu umiestneniu LUBA. Pokiaľ v mape kliknete na „Hotovo“, vytvorí sa tak trojuholníková oblasť kosenia.

Lepší spôsob, ako správne dokončiť vytváranie plánu kosenia, je ručné premiestnenie kosačky LUBA späť do počiatočného bodu oblasti kosenia alebo iného bodu na už vytvorenej hranici.

Odporúčame kliknúť na tlačidlo „Hotovo“, až keď ste blízko východiskového bodu, ktorý LUBA spozná..

4. Tlačidlo „Storno“, stlačte pre zrušenie vytvárania oblasti kosenia. Oblasť sa neuloží.

Poznámka: Pri vytváraní oblasti kosenia nie je na mape zobrazené tlačidlo "Späť do nabíjacej základne". Najprv musíte zrušiť alebo dokončiť vytváranie oblasti kosenia. Akonáhle oblasť uložíte, môžete pokračovať v nastavovaní ďalších oblastí.

Nastavte hranice oblasti kosenia 10-15 cm od steny/plotu/prekážok/živých plotov atď.

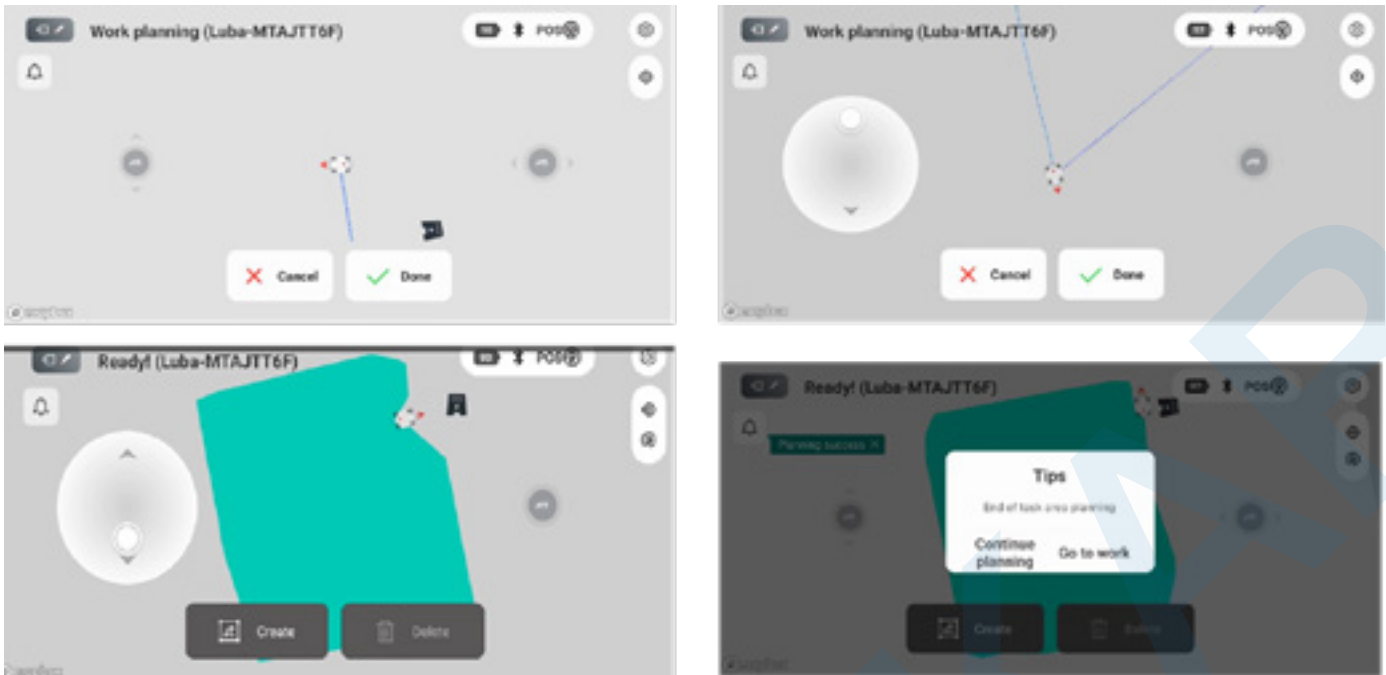
DÔLEŽITÉ: Ak sa pri vytváraní hranice oblasti kosenia pomýlite alebo neprejdete časť hranice správne, kliknete na tlačidlo "GUMA" a zmažete poslednú vytvorenú časť hranice a potom pokračujete v kreslení tak, ako vám vyhovuje. Po dokončení celej oblasti kliknete na "Hotovo".



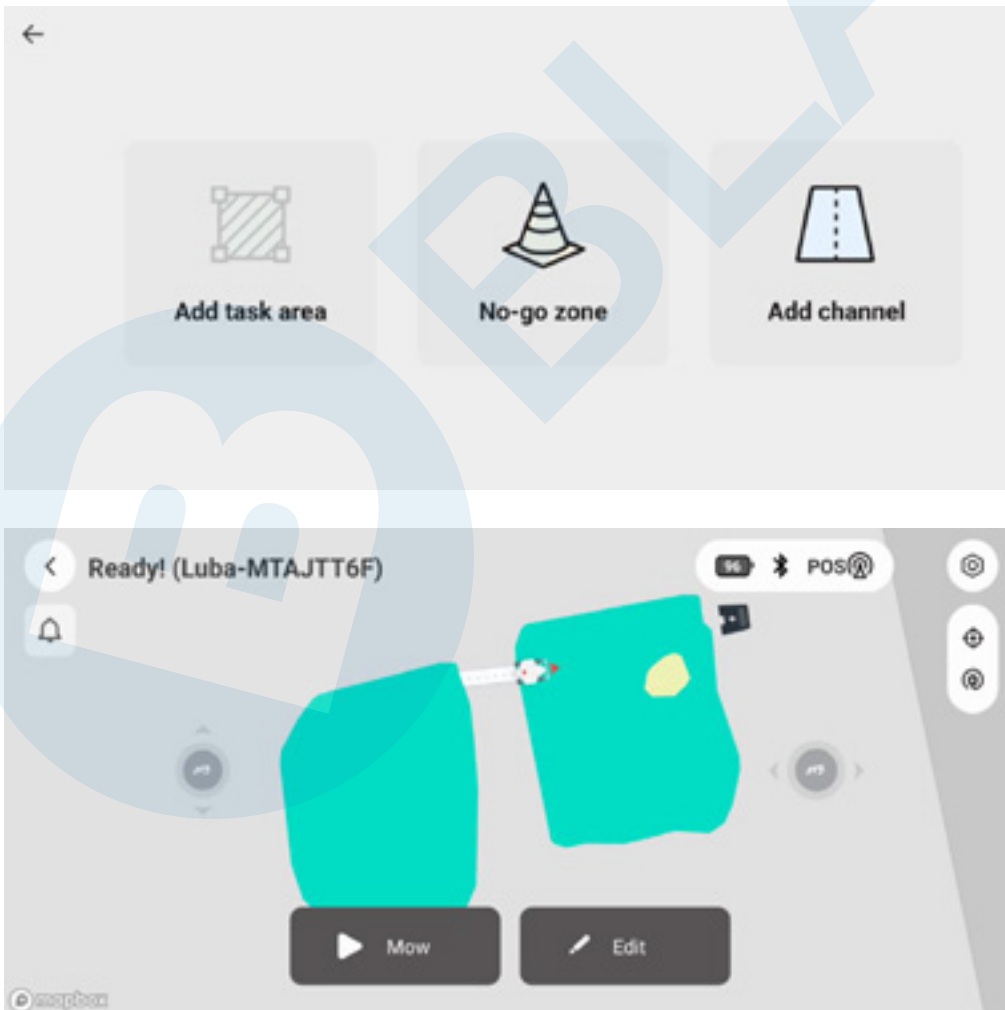
5. Pri nastavovaní hranice sa držte max. 3 m od kosačky LUBA kvôli dobrému signálu Bluetooth, inak sa nemusí hranica správne nastaviť.



6. Dokončíte hranicu prvej oblasti kosenia.



7. Teraz môžete pokračovať v nastavovaní uloženej oblasti kosenia (pridať čas kosenia, pridať No-go zónu, pridať cestu pripojenia ďalšej oblasti) a vytvárať ďalšiu oblasť kosenia.



DÔLEŽITÉ

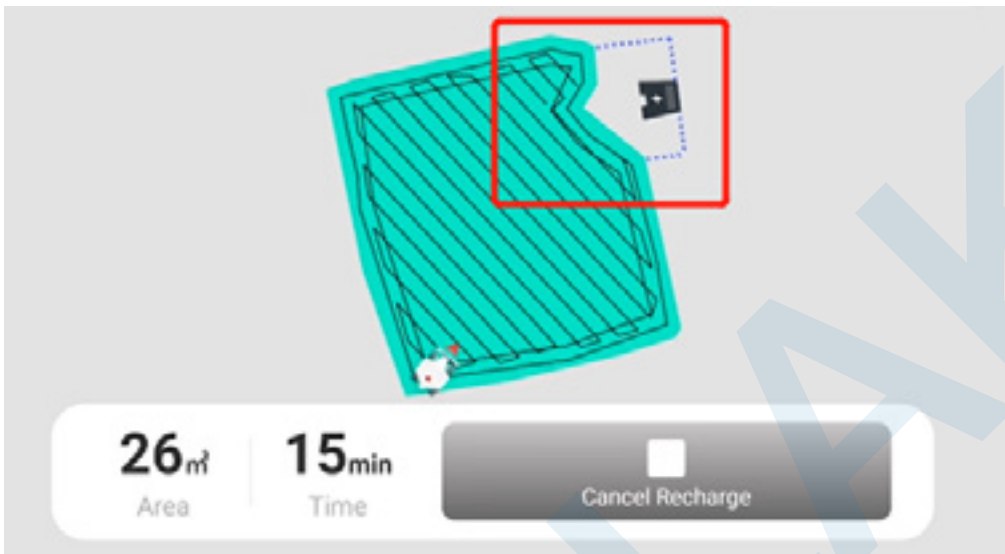
Najprv navigujte kosačku LUBA do už vytvorenej oblasti kosenia, aby ste mohli vytvoriť prepojovaciu cestu alebo vytvoriť No-go zónu.

Ak chcete vytvoriť novú oblasť kosenia, LUBA nesmie byť umiestnená v inej, skôr vytvorenej oblasti kosenia.

Pokiaľ sa dve oblasti kosenia prekrývajú, po vytvorení presahu bude časť presahu patriť do oblasti skôr vytvorenej.

Pri vytvorení viacerých oblastí musíte vytvoriť prepojovacie cesty.

DÔRAZNE DOPRUCUJEME nastaviť bazén, záhony, stromy a korene, živé ploty a ďalšie potenciálne prekážky na trávniku ako No-go zóny. Pokiaľ je nabíjacia základňa umiestnená veľmi blízko jednej z oblastí ak tejto oblasti je pripojená „oblasť dobíjania“ (ako je znázornené nižšie), medzi oblasťou kosenia a nabíjacou základňou nemusí byť žiadna prepojovacia cesta.



Pokiaľ nie je "oblasť dobíjania" pripojená k žiadnej oblasti kosenia, je potrebné vytvoriť prepojovaciu cestu.



8. Akonáhle sú vytvorené všetky oblasti kosenia, No-go zóny a cesty pripojenia, je úspešne vytvorená kompletná mapa kosenia. Pokiaľ nie je nič vybrané, je mapa úloh zelená, ako je znázornené nižšie:



7.3 ÚPRAVA OBLASTÍ KOSENIA

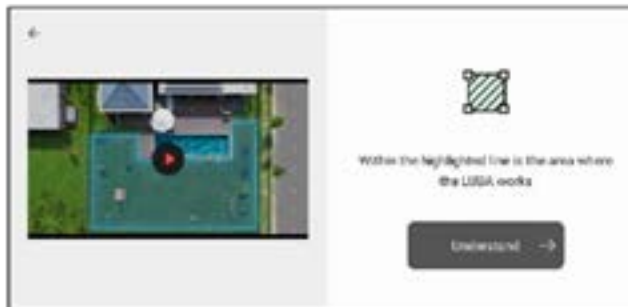
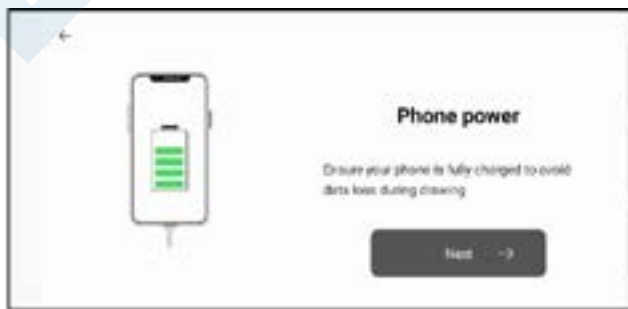
1. Kliknutím na tlačidlo „Upraviť“ upravíte oblasti kosenia, aktuálne môžete do už existujúcich oblastí kosenia pridávať No-go zóny, prepojovacie cesty a môžete oblasti kosenia zmazať.



2. Celú uloženú mapu môžete kompletne zmazať.

POZNÁMKA:

- Uistite sa, že výška trávy na vašom trávniku je max. 10 cm. Pokiaľ je výška trávy na vašom trávniku vyššia ako 10 cm, posekajte trávu najskôr na menej ako 10 cm ako ukazuje sprievodca.
- Nezabudnite tiež z trávniku odstrániť predmety, ktoré zbytočne prekážajú kosačke LUBA v kosení av priebehu kosenia by sa po trávniku nemali pohybovať deti a domáci miláčikovia.



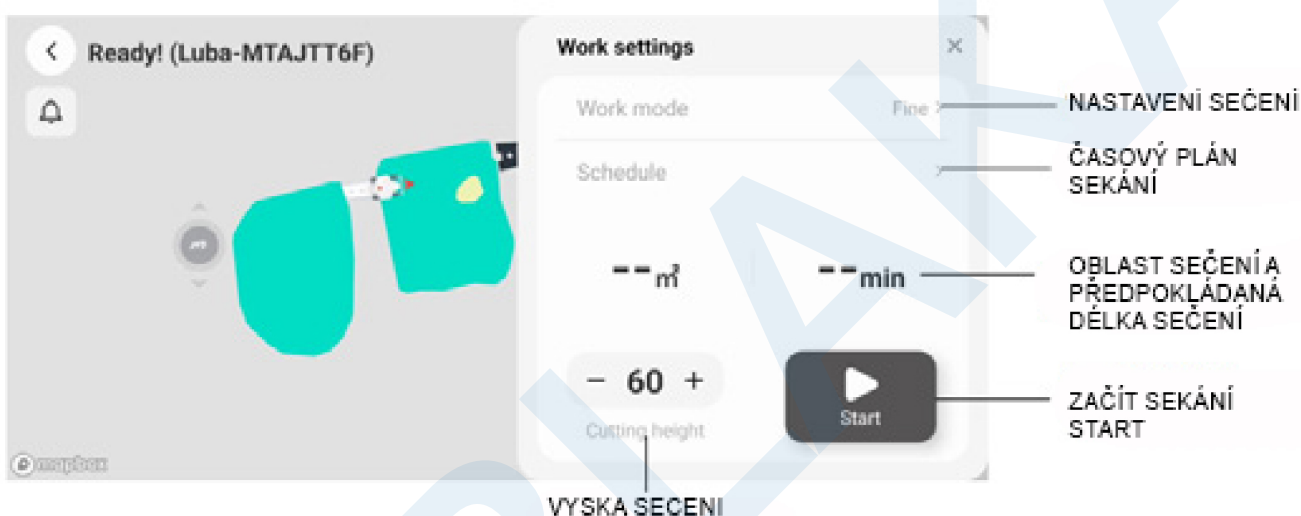
3. Ak je výška trávy vyššia ako 60 mm, odporúčame nastaviť výšku kosenia vyššiu ako 40 mm, uistite sa, že zakaždým LUBA kosí iba 1/3 výšky trávy (napr. ak je vaša pôvodná výška trávy 60 mm, nastavte výšku kosenia LUBA 40 alebo 45 mm, ak je vaša pôvodná výška trávy 90 - 100 mm, nastavte výšku kosenia LUBA 60 mm atď.)

4. Ak sa vyskytne akýkoľvek neočakávaný problém, stlačte tlačidlo STOP a uzamknite kosačku LUBA. Najvyššiu prioritu má vždy tlačidlo STOP.
5. Ak sa aktivuje Lift senzor (kosačka je nadvihnutá, naklonená), LUBA sa zastaví. Pre spustenie stlačte tlačidlo kosenia trávy a potom tlačidlo Štart pre odblokovanie LUBA.
6. Nesekajte váš trávnik častejšie ako raz denne. Príliš časté kosenie môže poškodiť trávnik.

8.NASTAVENIE PARAMETROV, ČASU KOSENIA A ZAČATIA KOSENIA

8.1 OPIS NASTAVENIA PARAMETROV KOSENIA

Pri nastavovaní musí byť LUBA k telefónu pripojená cez Bluetooth.

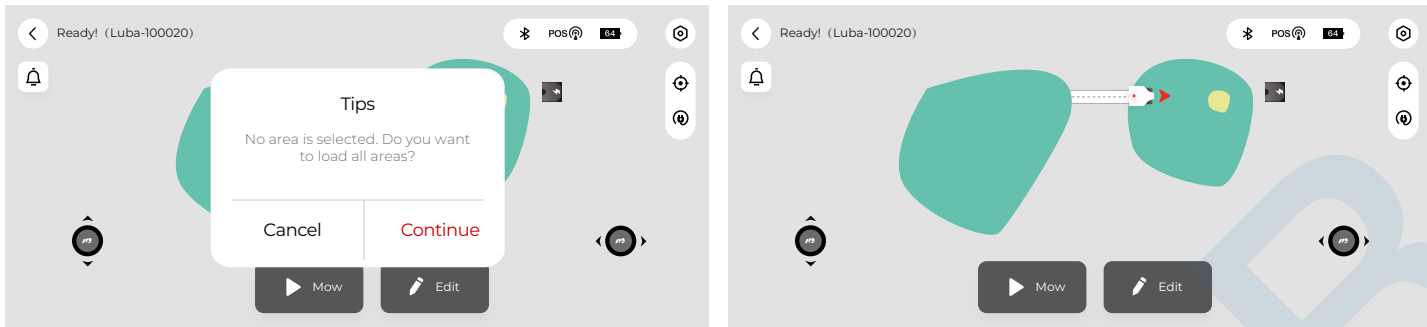


8.2 NASTAVENIE PARAMETROV PRE OBLASTI SEKANIA

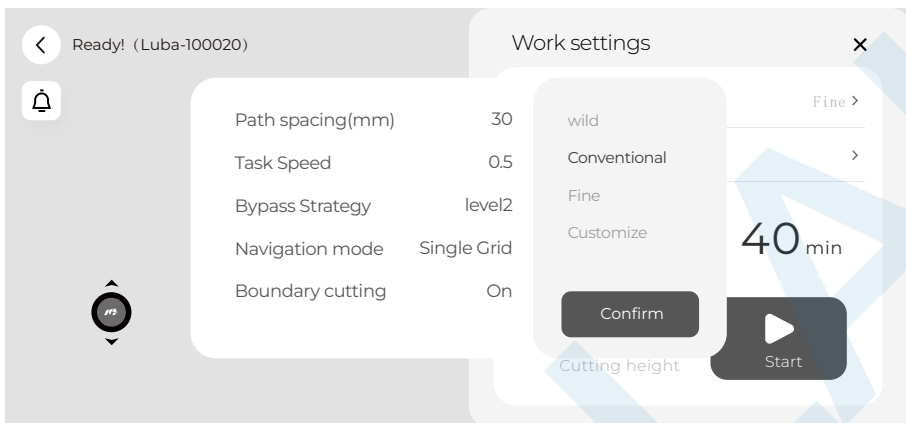
Akonáhle máte uložené oblasti kosenia, môžete kliknúť na tlačidlo „MOW“ pre nastavenie pracovných parametrov a potom začať s plánovaním alebo kosením trávy.



2. Pri nastavovaní parametrov oblasti kosenia je potrebné vybrať aspoň jednu oblasť na mape (pri výbere sa oblasť zmení zo zelenej na modrú); pokiaľ nie je vybraná žiadna oblasť, bude to mať za následok načítanie všetkých oblastí spoločne:



3. Ponuka nastavenia parametrov pre oblasť kosenia je uvedená nižšie. K dispozícii sú tri preddefinované režimy úloh a tiež režim vlastného nastavenia kosenia, ktorý umožňuje užívateľovi definovať každý parameter úlohy samostatne.



Výber režimu	Popis	Príklad použitia
Vysoká tráva	LUBA na detekciu prekážok používa iba nárazník a ultrasonické senzory sú vypnuté. Nastavená jednoduchá mriežka kosenia.	Pri trávnikoch, ktoré sa dlho nesekejú, výška trávy je normálne vyššia ako 12 cm. Cieľom kosenia je iba pokosiť trávu.
Efektívne kosenie	LUBA kosí vyššou rýchlosťou a širšou roztečou ciest kosenia. Nastavená jednoduchá mriežka kosenia.	U bežných trávnikov, ktoré treba rýchlejšie pokosiť a nie je kladený taký dôraz na starostlivosť kosenia. Tráva je veľmi hustá so silnejšími stebkami.
Jemné kosenie	LUBA kosí nízkou rýchlosťou (0,3 m/s) a užším rozstupom ciest kosenia. Nastavená dvojitá mriežka kosenia.	Pre bežný domáci trávnik, ktorý je pravidelne udržiavaný. Dĺžka kosenia je z dôvodu jemného kosenia dlhšia.
Vlastné nastavenie kosenia	Užívateľ môže definovať každý parameter kosenia.	Pre individuálne potreby kosenia trávnik.

Nastavenie režimu vlastného nastavenia kosenia:

Možnosti	Popis	Hodnoty
Rozteč ciest kosenia (cm)	Vzdialenosť medzi 2 susednými dráhami kosenia. Vzhľadom na to, že naša šírka kosenia je 40 cm, nastavením rozstupu na 30 cm, sa dve susedné dráhy kosenia prekrývajú 10 centimetrami.	20-30
Rýchlosť kosenia	Rýchlosť LUBA pri kosení, nižšia rýchlosť poskytuje lepšie výsledky pre silnejšie a hustú trávu, ale s nižšou účinnosťou (kosenie prebieha dlhší čas).	0.3-0.5
Nastavenie vyhýbania sa prekážkam (Bypass)	Jednotlivé možnosti nastavenia vyhýbania sa prekážkam sú podrobne vysvetlené na strane 14 oddiel 2.9	OFF" použitie v režime "Vysoká tráva" Úroveň 1" použitie v režime "Efektívne kosenie" Úroveň 2" použitie v režime "Jemné kosenie"
Režim dráhy kosenia	Režim dráhy kosenia: dvojité mriežka, jednoduchá mriežka, jednoduchá segmentová mriežka	Jednoduchá mriežka pre efektívnejšie (rýchlejšie) kosenie. Dvojité mriežka pre starostlivejšie kosenie. Segmentová jednoduchá mriežka: LUBA automaticky nastaví pozdĺžne kosenie jednotlivých segmentov vybranej oblasti kosenia, aby bolo kosenie efektívnejšie.
Kosenie hraníc oblasti	Zapnutie/Vypnutie kosenia hranice oblasti a nastavenia, koľkokrát LUBA obíde oblasť kosenia.	Pokiaľ je otvorený výhľad na oblohu, odporúčame kosenie hranice zapnúť. Pokiaľ je trávnik medzi vysokými múrmi/budovami, odporúčame kosenie hranice vypnúť..
Uhol dráhy kosenia	Je možné zmeniť uhol dráhy kosenia.	

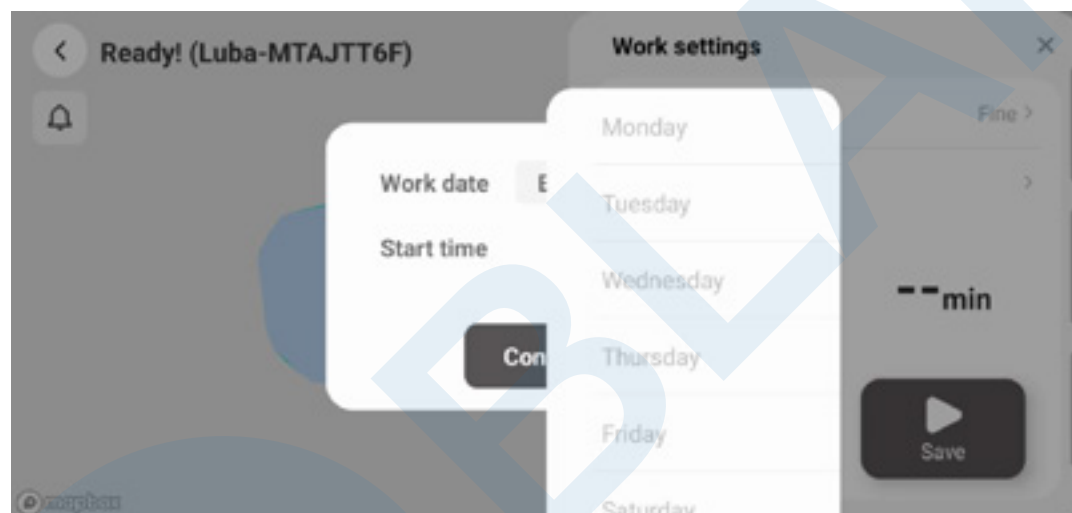
4. Po kliknutí na „Potvrdiť“ sa uloží Nastavenie režimu vlastného nastavenia kosenia.

8.3 ČASOVÝ PLÁN KOSANIE

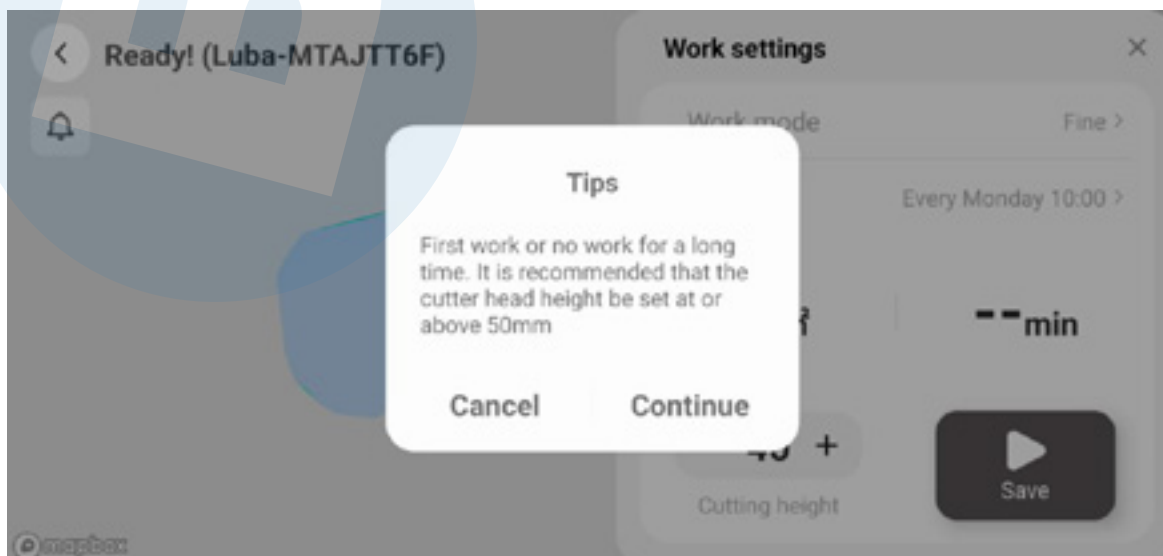
1. Vyberte oblasť, pre ktorú chcete nastaviť časový plán.



2. Nastavte jednotlivé dni v týždni a časy, kedy chcete, aby LUBA začala kosiť danú oblasť.

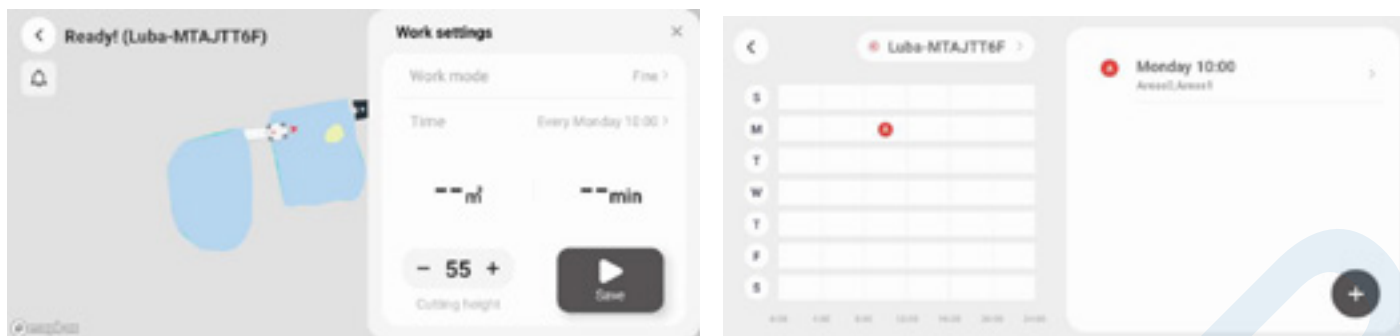


3. Pri prvom použití LUBA dôrazne odporúčame nastaviť výšku kosenia vyššiu ako 50 mm.



4. Harmonogram každého kosenia bude uvedený v rozvrhu.

SK



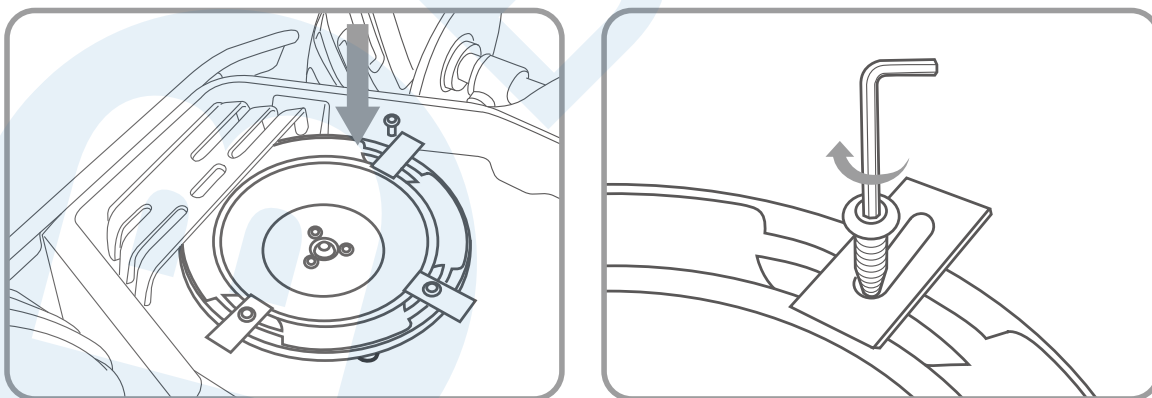
9. VÝMENA ŽACÍCH NOŽOV

Žacie nože možno ľahko vymeniť, ak sú opotrebované alebo poškodené. Žacie nože sú brúsené obojstranne a môžete ich preto otočiť.

Odporúčaná dĺžka výmeny: každé 3 mesiace

Budete potrebovať: imbus M2.5

Pred výmenou, kontrolou alebo čistením žacích nožov MUSÍ BYŤ LUBA VYPNUTÁ a musí byť z LUBY vybratý KLÚČ. Uistite sa, že sú nože bezpečne a pružne upevnené. Pred výmenou žacích nožov si nasadte na ruky kožené pracovné rukavice, pracovnú obuv a dlhé nohavice.



POZNÁMKA:

1. Pokiaľ výsledok kosenia nevyzerá tak dobre ako pri predchádzajúcom kosení trávy, odporúčame vymeniť všetky kosiace nože súčasne.
2. Nože sa odporúča vymeniť každé tri mesiace alebo po 150 hodinách kosenia. U hustej trávy môže byť nutné žacie nože vymieňať častejšie.

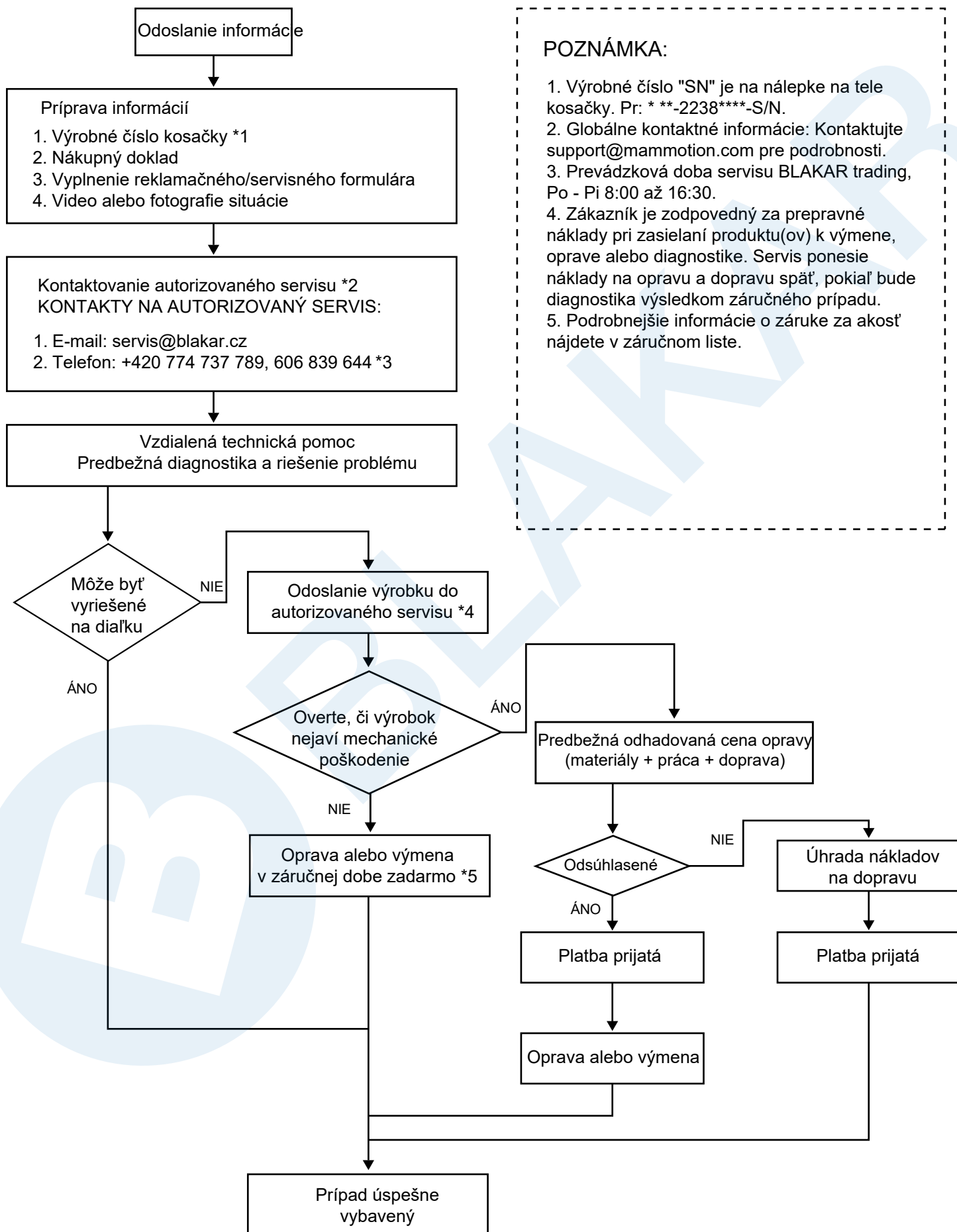
10. TECHNICKÁ ŠPECIFIKÁCIA

Špecifikácia	LUBA AWD 5000	LUBA AWD 3000	LUBA AWD 1000
Plocha trávniká	do 5000m ²	do 3000m ²	do 1000m ²
Pohon	Pohon všetkých kolies	Pohon všetkých kolies	Pohon všetkých kolies
Max. sklon	sklon 75%	sklon 65%	sklon 65%
Prejazd nerovností	50 mm	50 mm	30 mm
Výška kosenia	30-70 mm	30-70 mm	30-70 mm
Šírka kosenia	400mm	400mm	400mm
Max. plocha za hodinu	500 m ²	350 m ²	350 m ²
Kapacita batérie	10Ah	10Ah	4.5Ah
Dĺžka nabíjania	150 min	150 min	150 min
Výdrž batérie	3h	3h	2h
Nabíjanie	Automatické	Automatické	Automatické
Typ batérie	Lithium-ion	Lithium-ion	Lithium-ion
Virtuálna hranica	Ano	Ano	Ano
Automatická navigácia	Ano	Ano	Ano
Pracovný mód	4 módy	4 módy	4 módy
Max. počet oblastí kosenia	10	6	3
Vyhýbanie sa prekážkam	Ano	Ano	Ano
No-go zóny	Ano	Ano	Ano
Dažďový senzor	Ano	Ano	Ano
Typ pripojenia	Bluetooth, Wi-Fi	Bluetooth, Wi-Fi	Bluetooth, Wi-Fi
Aplikácia	Mammotion App	Mammotion App	Mammotion App
Časový plán kosenia	Ano	Ano	Ano
Firmware Update	FOTA	FOTA	FOTA
GPS proti krádeži *	Ano	Ano	Ano

* PRIPRAVUJE SA. Pre GPS ochranu musí byť na celom pozemku dostupná Wifi alebo musí byť LUBA 4G (možnosť update starších modelov LUBA na 4G)

11. SERVISNÉ PODMIENKY

11. 1 POSTUP RIEŠENIA SERVISU/REKLAMÁCIE



12. ÚDRŽBA

Aby bola vaša kosačka LUBA vždy v dobrom stave, po každom kosení ju vyčistite. Pred čistením kosačky ju vypnite Vypínačom. Pred čistením si nasadte kožené pracovné rukavice, oblečte si nohavice a obujte si pevné pracovné topánky. Očistite z kosačky odrezky trávy, vetvičky, lístie alebo prach.

1. Údržba kolies a žacích nožov (po každom kosení)

1.1 Vypnite kosačku Vypínačom a vyberte z LUBY kľúč. Preklopte ju na mäkký povrch. Potom odstráňte odrezky, vetvičky alebo listy zo spodnej časti kosačky. Uistite sa, že sú kotúče rezných nožov čisté a nezasekávajú sa. Nestriekajte na kosačku položenú na chrbte vodu.

1.2 Ak ste kosačku LUBA dlhšiu dobu nepoužívali, odporúčame pridať na žacie nože, po ich očistení, kvapku oleja proti korózii.

1.3 Skontrolujte držiaky všetkých štyroch kolies či sú čisté, prípadne ich očistite.

1.4 Žacie nože odporúčame vymeniť každé 3 mesiace alebo po 150 hodinách kosenia.

2. Údržba batérie

2.1 Pred dlhodobým uskladnením musí byť batéria nabitá na 50 % až 60 %.

2.2 Aj keď kosačku nepoužívate, nechajte batériu plne nabiť každé 3 mesiace.

2.3 Nabíjacie kontakty na kosačke udržiavajte čisté a suché. Skontrolujte ich po každom dokončení kosenia.

3. Údržba tela kosačky (po každom kosení)

1.1 Vypnite kosačku Vypínačom a vyberte z LUBY kľúč. Očistite kryt a kolesá kosačky čistou vodou (ostriekaním hadicou, neumývajte kosačku tlakovou vodou), a skontrolujte, že nikde v kosačke nie je uviaznutý klacík, kameň či väčšie množstvo trávy. Nestriekajte na kosačku položenú na chrbte vodu.

1.2 Ak je niektorá časť kosačky mechanicky poškodená, nechajte túto časť čo najskôr vymeniť za novú. Ak je poškodený adaptér, napájacie káble alebo nabíjacia základňa, vymeňte tieto časti ihneď za nové.

Zodpovednosť výrobcu

Na kosačku LUBA sa vzťahuje zákonná záruka za kvalitu mimo nižšie uvedených bodov:

1. Mechanické či iné poškodenie spôsobené nevýrobnými faktormi, vrátane, ale nielen, užívateľských chýb.

2. Poškodenie spôsobené neoprávnenou úpravou, rozobratím alebo otvorením plášťa, ktoré nie je v súlade s oficiálnymi pokynmi alebo návodom.

3. Škody spôsobené nesprávnou inštaláciou, nesprávnym použitím alebo prevádzkou, ktorá nie je v súlade s oficiálnymi pokynmi alebo návodom.

4. Škody spôsobené neautorizovaným poskytovateľom služieb.

5. Škody spôsobené neoprávnenou úpravou obvodov a nesúlalom alebo nesprávnym použitím batérie a nabíjačky (použitie neoriginálneho príslušenstva a dielov).

6. Škody spôsobené užívateľmi, ktorí nedodržia pokyny a odporúčania v návode.

7. Škody spôsobené prevádzkou v zlých podmienkach trávniku (tzn. veľké záplavové plochy bez nastavenia No-go zón, mnoho kameňov v trávniku atď.)

8. Škody spôsobené prevádzkou výrobku v prostredí s elektromagnetickým rušením (tj v banských oblastiach alebo v blízkosti rádiových vysielacích veží, vysokonapäťových drôtov, rozvodní atď.).
 9. Poškodenie spôsobené prevádzkou produktu v prostredí, ktoré je rušené inými bezdrôtovými zariadeniami (tj vysieláč, video-downlink, Wi-Fi signály atď.).
 10. Poškodenie spôsobené problémami so spoľahlivosťou alebo kompatibilitou pri použití neautorizovaných dielov tretích strán.
 11. Poškodenie spôsobené prevádzkou kosačky so slabo nabitou alebo chybnou batériou.
 12. Strata alebo poškodenie dát výrobkom.
 13. Akýkoľvek softvérový program, či už dodaný s produktom alebo nainštalovaný následne.
 14. Zlyhanie alebo poškodenie spôsobené akýmkoľvek produktom tretích strán, vrátane tých, ktoré MAMMOTION môže poskytnúť alebo integrovať do produktu MAMMOTION na vašu žiadosť.
 15. Škody vzniknuté v dôsledku akejkoľvek technickej alebo inej podpory, ktorá nie je od MAMMOTION alebo MAMMOTION autorizovaného servisu, ako je pomoc s nastavením produktu, inštalácia a aktualizácia firmware.
 16. Škody spôsobené prevádzkou kosačky v citlivej zóne (vojenská zóna, zóna ochrany prírodných zdrojov atď.)
 17. Škody spôsobené nepredvídateľnými faktormi (autá, divá zver, záplavy atď.)
 18. Výrobky alebo diely s pozmeneným identifikačným štítkom alebo z ktorých bol identifikačný štítok odstránený.
- Pre viac informácií prosím navštívte naše webové stránky www.lubakosacky.sk Informácie uvedené v návode podliehajú zmenám bez predchádzajúceho upozornenia výrobcom.
19. Škody spôsobené vniknutím vody do výrobku pri nedodržaní pokynov v návode.



BLAKAR trading s.r.o. vyhlasuje, že stanovený výrobok LUBA je v zhode a spĺňa smernicu 2014/53/EÚ. Plná verzia vyhlásenia o zhode je k dispozícii na www.blakar.cz/prohlaseni-o-shode/



Všetky elektrické a elektronické výrobky musia byť likvidované oddelene od komunálneho odpadu prostredníctvom určených zberných miest. Ekologická likvidácia tohto zariadenia je zaistená v rámci kolektívneho systému Sewa (www.sewa.sk).



Použité batérie alebo akumulátory nepatria do netriedeného odpadu, môžete ich bezplatne odovzdávať na mnohých miestach, ktoré sú označené ako „miesta spätného odberu“ spoločnosťou Sewa (www.sewa.sk)

Značka ZELENÝ BOD je ochrannou známkou. ZELENÝ BOD znamená, že za tento obal bol uhradený finančný príspevok organizácii zabezpečujúcej spätný odber a zhodnocovanie obalového odpadu v súlade so Smernicou ES 94/62 (www.sewa.sk).

Symbole a nálepky



VAROVANIE - pred použitím zariadenia si prečítajte návod na obsluhu.



VAROVANIE - Pri práci dodržujte bezpečnú vzdialenosť.



Na zariadenie nejazdite.



Udržujte ruky a nohy mimo dosahu rotujúcich nožov.



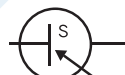
VAROVANIE - Pred prácou na stroji alebo jeho zdvíhaním vyberte akumulátor alebo výrobok vypnite hlavným vypínačom.



VAROVANIE - Tento produkt nie je dovolené likvidovať ako bežný odpad. Zaisťte likvidáciu výrobku v súlade s miestnymi predpismi.



Tento produkt je v súlade s platnými smernicami CE.



SMPS (spínaný napájací zdroj)



Spotřebič triedy II



Stupeň účinnosti



Spotřebič triedy III



Jednosmerný elektrický prúd



SMPS s bezpečnostným oddeľovacím transformátorom odolným proti skratu (inherentne alebo neinherentne)



Striedavý elektrický prúd



LASEROVÝ Produkt TRIEDY 1.. Spĺňa požiadavky 21 CFR 1040.10 a 1040.11 s výnimkou zhody s IEC60825-1 Ed.3., ako je popísané v Oznámení o laseoch č. 56 z 8. mája 2019.

ZÁRUČNÝ LIST

SK

Model	
SN:	
Dátum predaja:	
Pečiatka predajcu:	

Tento záručný list platí pre výrobky dovezené do Slovenskej republiky firmou BLAKAR trading s.r.o. , prevádzkareň: Azalková 1272, 252 42 Horné Jirčany, IČO: 282343391, DIČ: CZ28234391.

ZÁRUČNÉ PODMIENKY

- Na výrobok sa poskytuje záruka za akosť v dĺžke 24 mesiacov odo dňa predaja spotrebiteľovi.
- Záruka sa vzťahuje na vady vzniknuté preukázateľne následkom chybného materiálu.
- Záruka sa nevzťahuje na vady spôsobené dopravou, nedodržaním pokynov na obsluhu uvedených v návode, zlou údržbou, mechanickým poškodením, zásahom do spotrebiča, alebo závady spôsobené poruchami v el. sieti, nesprávnou inštaláciou, nevhodným umiestnením (prašné, chemicky či inak nevhodné prostredie)
- Záruka sa nevzťahuje na vady spôsobené bežným opotrebením (u batérií najmä strata kapacity, životnosť batérie je minimálne 6 mesiacov odo dňa predaja, či opotrebovaním rezacích nožov, pneumatík kolies atď.).
- Výrobok je určený iba a výhradne na použitie v domácnostiach. Použitie výrobku na iné účely, než na ktoré je určený, vylučuje možnosť uplatnenia záruky.
- Pre uplatnenie záruky je nutné predložiť doklad o kúpe (napríklad faktúra, potvrdenka, vyplnený záručný list s pečiatkou predajcu)

Autorizovaný servis pre Slovenskú republiku

BLAKAR trading s.r.o., Azalková 1272,
252 42 Horní Jirčany, Česká republika

tel.: +420 606 839 644, +420 774 737 789

(Po – Pá 8:00-16:30)

e-mail: servis@blakar.cz

The logo for AMMOTION, featuring a stylized 'A' symbol followed by the word 'AMMOTION' in a bold, sans-serif font.